



صنایع هکویه ادیسی

EDRISI

Air Conditioning Ind.



زنت
Zent

EDRISI

In The Name Of God

Edrisi Air conditioning ind. is a producer of many types of air conditioning units in Iran and it is trying to estimate all of the people's need. This factory with more than 30 years experience in production and industry field, has tried to do up-to-dated its own technology and information, it cause that to become famous not only in Iran but all over the world. Edrisi air conditioning industries is a member of Iranian syndicate of heating, refrigeration and air conditioning industries and it has commercial relationship between Iran-Italy, engineering assembly of Eastern Azarbaijan province. In the other hand, it has been chosen as the best factory in the first culture and industries festival in 1381. This factory was equipped with laboratory and modern test machine, it is trying to accommodate theory calculation with practical calculation this will raise customers confidence in the products. It will have a distinctive service such as the warranty, the expedient delivery, service by purchasing and consultation for choose the machine or designing the especial type of machine and considering the customers' interest ,... That is the warranty for your customers' confidence, as if the quality of our products is the warranty for your confidence. Now this factory is able to take form steps towards perfection and now because these machines worked for many years and it is the certification for our correctnees and now considering the future and rapid technology improvement, we hope to be the dynamic symbol in the field of air conditioning.

بسمه تعالی

صنایع تهویه ادریسی تولید کننده انواع دستگاههای تهویه مطبوع در ایران سالهاست میکوشد تا در جهت رفع نیازهای کشور در این زمینه گامهای موثری بردارد. این کارخانه با سابقه ای بیش از ۳۰ سال فعالیت در عرصه تولید و صنعت همواره کوشیده است تا با به روز کردن تکنولوژی و اطلاعات خود به عنوان یک تولید کننده معتبر نه تنها در ایران بلکه در سراسر جهان مطرح باشد.

کارخانه صنایع تهویه ادریسی عضو انجمن صنعت تاسیسات کشور اتاق بازرگانی ایران - ایتالیا سازمان نظام مهندسی ساختمان استان آذربایجان شرقی و ... بوده علاوه بر آن در سال ۱۳۸۱ به عنوان واحد برگزیده اولین جشنواره فرهنگ و صنعت انتخاب شده است.

این کارخانه با استفاده از آزمایشگاه مجهز خود و دستگاههای مدرن تست همواره در جهت تطبیق محاسبات تقویری با داده های عملی کوشیده است تا مصرف کننده با اطمینان فراوان از تولیدات این کارخانه استفاده کند. امتیازاتی چون گارانتی خدمات پس از فروش تحویل فوری مشاوره برای انتخاب دستگاه و یا طراحی نوع بخصوصی از دستگاه در نظر گرفتن سلیقه خاص مشتریان در ساختن دستگاه و تایید و تضمینی است در جهت اطمینان هر چه بیشتر مشتریان عزیز گو اینکه همواره کیفیت برتر کالای ما ضامن اعتماد شماست.

اکنون سالها از برداشتن گامهای نخست میگذرد و کارکرد مفید سال های طولانی دستگاههای فروخته شده خود گواهی بر درستی کار ما است و اینک با نظر به آینده و با توجه به پیشرفت سریع تکنولوژی امیدواریم بتوانیم به عنوان یک قطب پویا در زمینه تهویه مطبوع پاینده باشیم.

Another production of EDRISI Air Conditioning Industries is zent unit, which is cheap and suitable with over-all performance in summer and winter. This unit considering to the situation of Iran and accommodating with people's needs in this country and low expense rather than the other cooling and heating system, for many places, for example: flats, public and industrial institution, is so economical. Also in mosques and hospitals this unit is used such as cooler, which makes suitable cool air in summer by passing the warm air through the wet pad also in winter when the outside and inside air are mixed with each other and passed through the filter and then from the heating coil, it makes warm air, therefore in winter, we will have a suitable warm air include temperature and moisture too. This obtained air is distributed through the ceiling duct of zent home to all over the house. Considering to the zent's capacity and its high height in bigger sizes, Edrisi Air Conditioning Industries has made it in two figures: vertical and horizontal. If its height causes problems, we can use the horizontal type. In horizontal type, three sides of this unit include damper one side, which is forward to the coil, it is used for heating and the rest which the pad is located in front of them, is used for cooling. Using of this unit has a low primary cost and lower secondary costs in contrast with another air conditioning systems and is very economically.

For a little acquaintance, part of technical specifications have been illustrated in following:

یکی دیگر از انواع تولیدات صنایع تهویه ادریسی دستگاه زنت میباشد که حقیقتاً بیانگر یک دستگاه ارزان و مناسب با عملکردی کامل در تابستان و زمستان است که با توجه به شرایط ایران و تطبیق با نیازهای مردم و هزینه کمتر نسبت به سایر سیستم های توام سرمایش و گرما-ی-ش برای منازل و مجتمع های مسکونی و موسسات عمومی و صنعتی و همچنین مساجد و بیمارستانها بسیار مقرون به صرفه است.

نحوه عملکرد این دستگاه به گونه ای است که در تابستان مثل کولر آبی هوای گرم و خشک تابستان را با عبور دادن از صفحه پوشالی مرطوب خنک کرده و به درجه حرارت مطلوب می رساند. همچنین در زمستان مخلوط هوای خارج و داخل بعد از عبور از فیلتر از کویل گرم کننده عبور می کند و به تبع آن گرم می شود و بدین ترتیب هوای مطبوع و مطلوب زمستانی از لحاظ دما و رطوبت حاصل میشود که این هوای مطبوع تابستانی یا زمستانی از طریق کانالهای سقفی از زنتخانه به قسمتهای مختلف ساختمان توزیع میشود.

با توجه به ظرفیت دستگاه و ارتفاع زیاد آن در سایزهای بزرگ صنایع تهویه ادریسی اقدام به ساخت این سایزها در دو صورت افقی و عمودی نموده است که در صورت وجود مشکل از لحاظ ارتفاع می توان از نوع افقی دستگاه مورد نظر استفاده کرد.

در نوع افقی سه طرف دستگاه دارای دمپر میباشد. یک طرف که رو به کویل است جهت گرمایش استفاده می شود و از دو طرف جانبی که در داخل دستگاه در مقابلشان پوشال قرار داده می شود جهت سرمایش استفاده می شود.

استفاده از این دستگاه دارای هزینه ثابت اولیه کم و هزینه های ثانویه بسیار پایین تری نسبت به سایر سیستم های تهویه مطبوع ساختمانی بوده و بسیار با صرفه تر است.

برای آشنایی مختصر پاره ای از مشخصات فنی در ذیل به استحضار می رسد:

1-COIL

The coil , wich is used for heating is made of copper pipe (5/8)" and aluminum fin plate, as in the smallest volume it has the biggest thermal exchange surface.

2- CASING

2-1) This part of zent is made of 1 mm galvanized sheet and painted both of the inside and outside completely, it cause this part of unit works for many years.

2-2) The basin of water is made of 2.5 mm galvanized sheet in order to be resistante againest of corrosion.

2-3) It is important to remind that painting of casing and basin,after when the oils removed,is done in the furnace depending on the type of painting it can be done electr-ostaticway.

2-4) casing include , two parts of damper in the top and bottom of the unit,wich is regulated mechanically.

3-FAN

This unit's fan is the centrifuge type that it is made of galvanized steel sheet with standard thickness that is balanced statically and dynamically.

4-ELECTROMOTOR

The applied electromotor is the type of three-phase,which is made in motogen factory.It is connected to fan by belt ,depending on the which kind is used we can use the for-eign electromotor or other types.

5- HUMIDIFICATION SYSTEM

We regulate humidity by means of pad with pump and pipes in this case water is flowed in to the pipes by pump and then it is sprayed over the pad.

۱- کویل

کویل بکار رفته برای عمل گرمایش از لوله مسی (5/8) و فین صفحه ای آلومینیومی میباشد بطوریکه در کوچکترین حجم بیشترین سطح تبادل حرارتی را دارد.

۲- بدنه

۲-۱) بدنه دستگاه زنت از ورق یک میلی گالوانیزه ساخته میشود و به همراه سایر اجزا و متعلقات بطور کامل از داخل و خارج رنگ آمیزی میشود که این عمل باعث بالا رفتن عمر مفید این قسمت از دستگاه میشود.

۲-۲) قسمت تشتک آب دستگاه زنت از ورق ۲/۵ میلی گالوانیزه ساخته میشود تا در مقابل زنگ زدگی کاملاً مقاوم باشد.

۲-۳) شایان ذکر است که رنگ آمیزی بدنه و تشتک بعد از چربی زدایی ورقها به طریق کوره ای میباشد که البته بر حسب سفارش رنگ آمیزی به طریق الکترواستاتیکی نیز صورت میگردد.

۲-۴) قسمت بدنه دارای دو سری دمپر در بالا و پایین جلو دستگاه (مدل عمودی) و سه سری دمپر در جلو و طرفین دستگاه (مدل افقی) میباشد که دمپر ها به صورت مکانیکی و با هم قابل تنظیم میباشد.

۳- پروانه

فن به کار رفته از نوع سانتریفوژ و از جنس ورق گالوانیزه به ضخامت لازم است که تحت بالانس استاتیکی و دینامیکی قرار گرفته است.

۴- الکتروموتور

الکتروموتور بکار رفته از نوع صنعتی سه فاز ساخت کارخانه موتوژن میباشد که توسط تسمه به فن متصل است. البته بر حسب سفارش الکتروموتورهای خارجی یا انواع دیگر الکتروموتور نیز استفاده میشود

۵- سیستم رطوبت زن

برای تنظیم رطوبت از سیستم پوشال به همراه پمپ و لوله های آبرسانی استفاده شده است بطوریکه آب توسط پمپ به درون لوله ها جریان یافته و از طریق افشانه های موجود به روی پوشالها پاشیده میشود.

6- FILTER

In this unit aluminum filter is used, because when the air enters to the unit, it is cleaned of any dust and another external particle.

7-WARRANTY

Since installation date have been sold units, have one year guarantee (without electromotor) and customers can have the advantage of after sale service for 10 years

8- DESIGNING & ENGINEERING

The technical and engineering part of factory is always ready to answer clearly customer's questions about choosing unit or designing special type of unit and deliberation service is always free.

۶- فیلتر

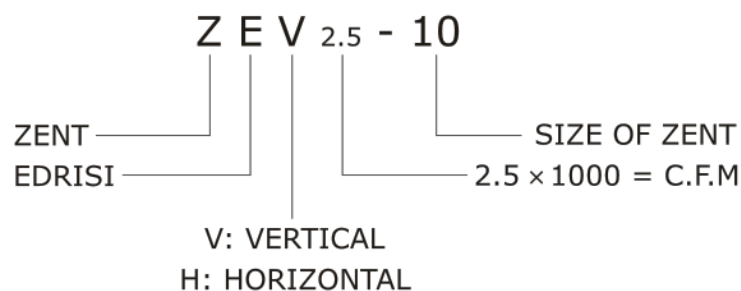
در این دستگاه از فیلتر آلومینیومی استفاده شده است تا هوایی که وارد دستگاه میشود از هرگونه گرد و غبار و مواد خارجی پاک شده و صاف گردد. در ضمن این نوع فیلترها قابل شستشو میباشد.

۷- گارانتی

دستگاههای فروخته شده از تاریخ نصب به مدت یکسال در گارانتی کارخانه بوده (بدون الکتروموتور) و خریداران محترم می توانند از مزایای خدمات پس از فروش این کارخانه به مدت ده سال بهره مند گردند.

۸- طراحی و مهندسی

قسمت فنی - مهندسی کارخانه آماده پاسخگویی به سوالات مشتریان عزیز در مورد انتخاب دستگاه و یا طراحی نوع بخصوصی از دستگاه میباشد و شما می توانید همیشه از خدمات مشاوره با این قسمت بهره مند گردید.



Given physical dimension are subject to change without notice.

ابعاد و مشخصات فنی ارائه شده در جداول جهت اطلاع مشتریان عزیز می باشد و با توجه به شرایط حق تغییر مشخصات فنی و کیفی دستگاههای تولیدی و انطباق آنها با امکانات برای کارخانه محفوظ است.

جدول مشخصات فنی دستگاه زنت

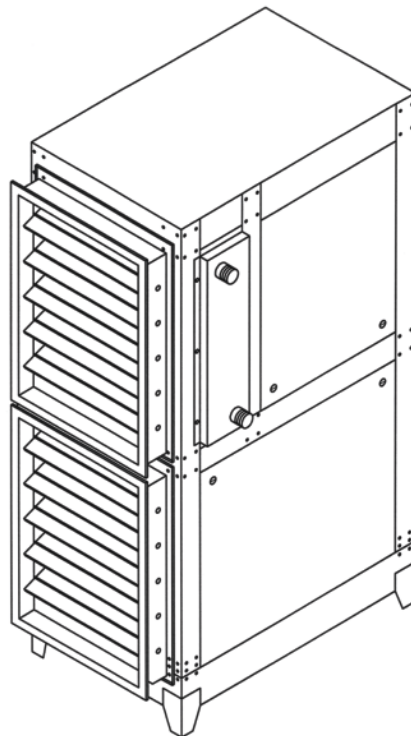
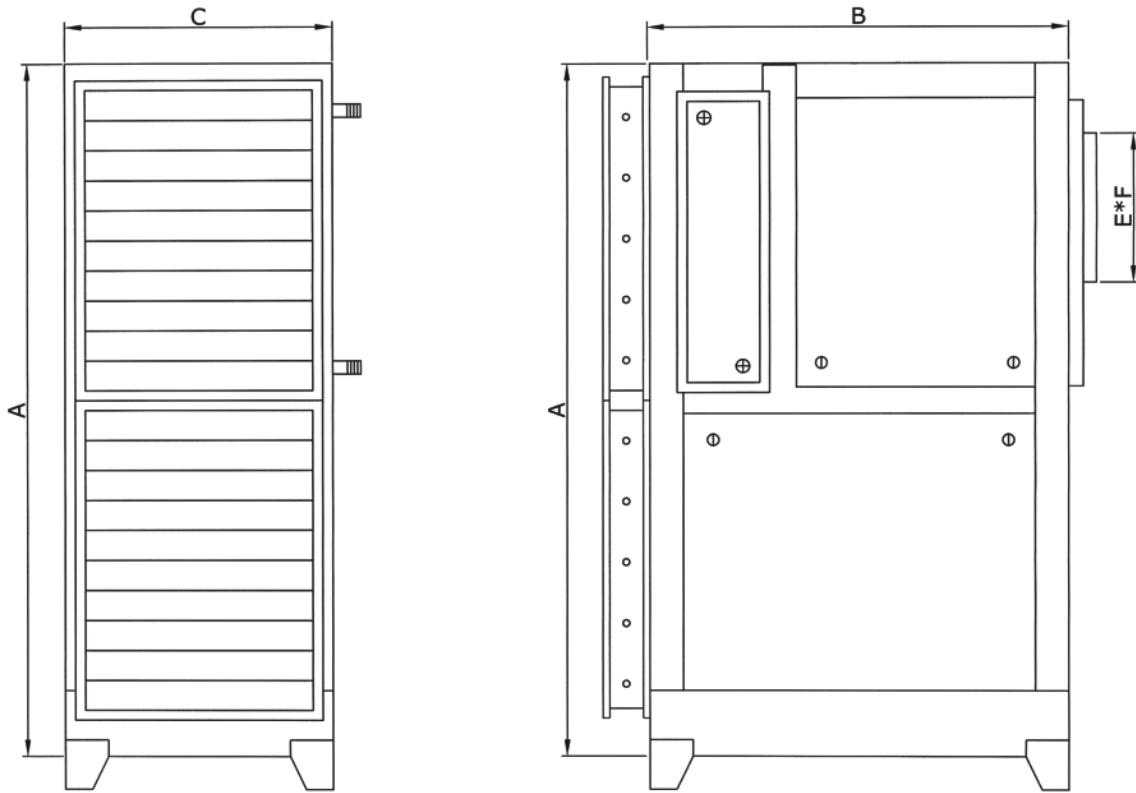
ZENT SPECIFICATIONS

مدل	ظرفیت هوادهی	ظرفیت حرارتی کویل ۲ ردیفه	دبی آب کویل ۲ ردیفه	ظرفیت حرارتی کویل ۴ ردیفه	دبی آب کویل ۴ ردیفه	قدرت الکتروموتور
MODEL	AIR FLOW C.F.M	HEATING CAP. 2 ROWS COIL BTU/HR	WATER FLOW 2 ROWS COIL G.P.M	HEATING CAP. 4 ROWS COIL BTU/HR	WATER FLOW 4 ROWS COIL G.P.M	MOTOR POWER HP
ZEV 2.5 - 10	2500	100000	10	160000	16	1
ZEV 3.5 - 20	3500	155000	15.5	253000	25	2
ZEV 5 - 30	5000	210000	21	342000	34	3
ZEV 6.5 - 40	6500	278000	28	443000	44	3
ZEV 8 - 50	8000	340000	34	537000	54	5 ½
ZEV 10 - 60	10000	430000	43	655000	65.5	5 ½
ZEV,H 12 - 70	12000	500000	50	800000	80	7 ½
ZEV,H 15 - 80	15000	652000	65	990000	99	7 ½
ZEV,H 17.5 - 90	17500	758000	76	1150000	115	10
ZEV,H 20 - 100	20000	860000	86	1270000	127	10
ZEV,H 22 - 110	22000	930000	93	1350000	135	10
ZEV,H 24.5 - 120	24500	980000	98	1450000	145	15

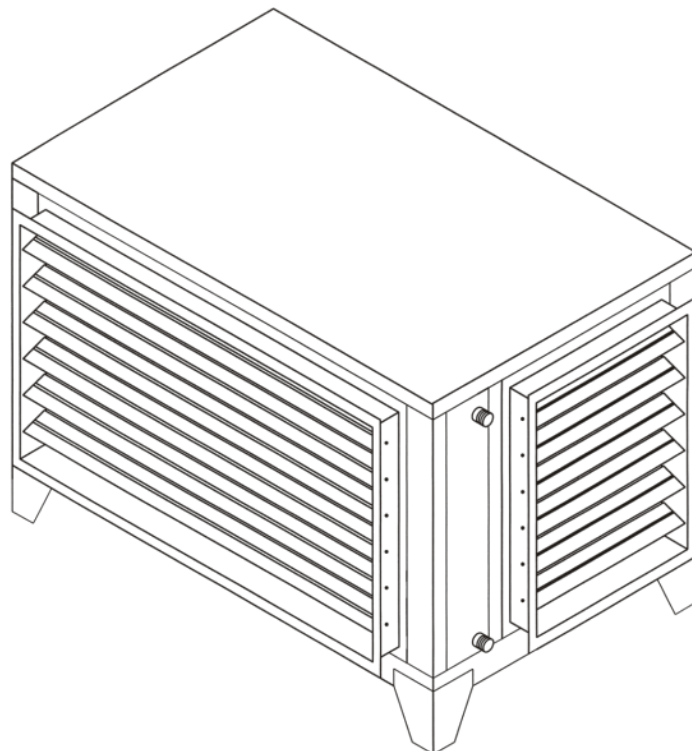
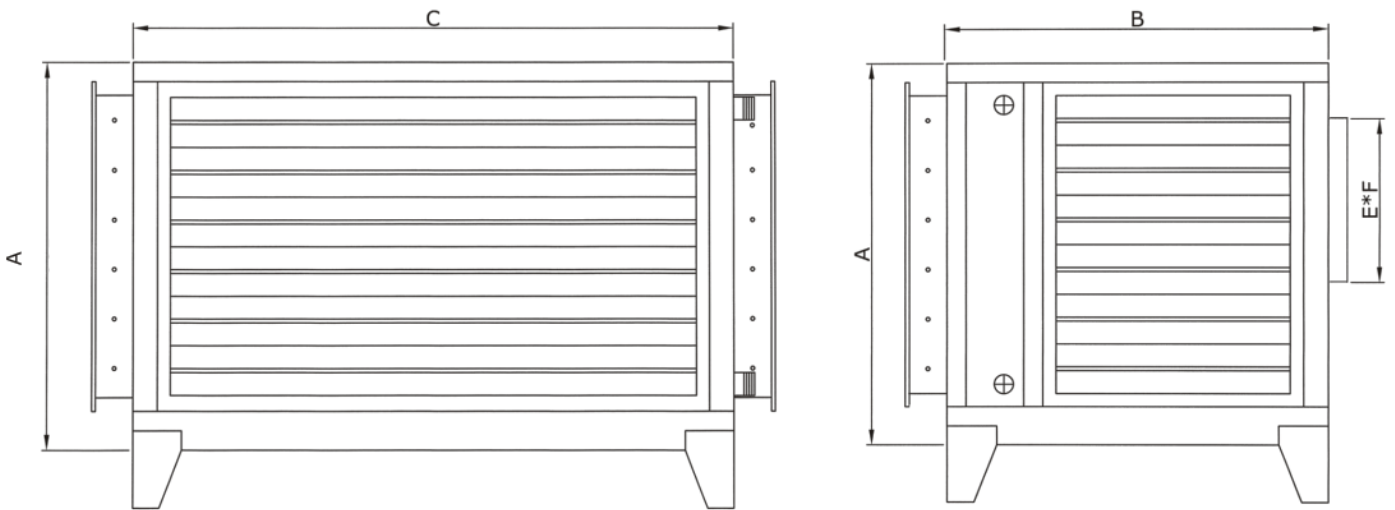
جدول ابعاد دستگاه زنت
DIMENSIONS & CONNECTIONS

مدل	ابعاد دستگاه			ابعاد دهانه کانال	تغذیه کویل	تغذیه فلوتر
MODEL	A cm	B cm	C cm	E × F cm ²	COIL SUPPLY in	FLOATER SUPPLY in
ZEV 2.5 - 10	150	100	100	35 × 35	1 ¼	½
ZEV 3.5 - 20	150	100	110	35 × 35	1 ¼	½
ZEV 5.0 - 30	180	100	110	40 × 40	1 ½	½
ZEV 6.5 - 40	180	120	120	50 × 50	1 ½	½
ZEV 8.0 - 50	200	120	140	50 × 50	1 ½	½
ZEV 10 - 60	200	120	160	55 × 55	2	½
ZEV 12 - 70	250	120	220	55 × 55	2	¾
ZEV 15 - 80	250	120	250	60 × 60	2	¾
ZEV 17.5 - 90	270	150	270	60 × 60	2	1
ZEV 20 - 100	300	150	300	75 × 75	2 ½	1
ZEV 22 - 110	300	150	300	75 × 75	2 ½	1
ZEV 24.5 - 120	300	150	300	80 × 80	2 ½	1
ZEH 12 - 70	120	120	190	55 × 55	2	¾
ZEH 15 - 80	120	120	225	60 × 60	2	¾
ZEH 17.5 - 90	150	150	240	60 × 60	2	1
ZEH 20 - 100	150	150	270	75 × 75	2 ½	1
ZEH 22 - 110	170	150	290	75 × 75	2 ½	1
ZEH 24.5 - 120	170	150	300	80 × 80	2 ½	1

VERTICAL TYPE



HORIZONTAL TYPE



One of the productions of Edrisi Air Conditioning Ind. is Mini Zent which it is a compact model of zent. Its volume is less and takes a little space of building and its appearance is more beauty. The purpose of its manufacture is that this unit is used for every separate unit not for a flat, which has several units because it includes a small volume then it can be used in each porch easily. Finally heating and cooling actions with moisture regulation are done easily, so some troubles as using the same unit for several units are solved and every one can control and regulate the moisture, heat and cool without needs for professional technicians every moment. By using sample plumbers systems it is impartial of engine room's water a duct with a few short branches, which are related to every room. Because the length of plumbers system is short some troubles like pressure drop, air flow drop and the other problems, were caused by the length of way are solved. According to the unit's capacity and measurement of building, we cause the suitable package instead of engine room's warm water. So some needs like engine motor, warm water production system and plumbers are removed. If the package is installed over the mini zent, by means of a sample and short plumbers from home's valve of cold water to unit plumbers system in the home will remove.

In fact the main part of secondary expenses which is related to its repair and keeping are solved. We can get a conclusion that this unit is more comfortable than the

یکی دیگر از محصولات خانگی صنایع تهویه ادریسی دستگاه مینی زنت است. این دستگاه مدل Compact همان دستگاه زنت است با این ویژگی که حجم دستگاه مذکور کمتر بوده و فضای کمتری از ساختمان را اشغال میکند و زیبایی ظاهری آن بیشتر است. هدف از ساختن این دستگاه این است که از یک دستگاه برای یک واحد مستقل استفاده شود نه برای یک آپارتمان چند واحدی که چون حجم دستگاه کوچک است به راحتی در ایوان هر واحد جا میگیرد. در نتیجه عمل گرمایش و سرمایش توأم با تنظیم رطوبت یک واحد را به راحتی انجام می دهد و بدین ترتیب مشکلات استفاده از یک دستگاه برای چند واحد از میان می رود و هر لحظه امکان کنترل گرما و سرما برای مصرف کننده بدون نیاز به تکنسین متخصص وجود خواهد داشت. با استفاده از یک لوله کشی ساده آب گرم موتورخانه و آب شهری به دستگاه و یک کانال چند انشعاب بسیار کوتاه به اتاقها دستگاه آماده بهره برداری می شود که چون طول کانال کشی کم می شود امکان افت فشار و تلفات ناشی از طولانی بودن مسیر از میان می رود. همچنین در این دستگاه می توان به جای استفاده از آب گرم موتورخانه از یک دستگاه پکیج متناسب با مترای ساختمان و ظرفیت دستگاه استفاده کرد. بدین ترتیب نیاز به موتورخانه و سیستم تولید آب گرم و لوله کشی به داخل ساختمان یکجا حذف می گردند و با گذاشتن یک پکیج به روی مینی زنت و یک لوله کشی ساده به دستگاه و یک لوله کشی کوتاه از آب شهری به دستگاه سیستم لوله کشی در داخل ساختمان به کلی حذف می شود. در حقیقت قسمت اساسی هزینه های ثانویه نگهداری و تعمیر حذف می شود. لذا نتیجه می شود که راحتی و آسایش استفاده از این دستگاه بسیار بیشتر از استفاده از سایر دستگاههای تولید گرما و سرما است.

شایان ذکر است که در مورد مشخصات فنی دستگاه مینی زنت کلیه قسمتها از لحاظ کیفیت تولید مانند مشخصات فنی دستگاه زنت این کارخانه میباشد. به غیر از قسمت فن و الکتروموتور. این کارخانه در دستگاه مینی زنت خود از الکتروموتورهای دیسکی و فن های سانتریفوژ محرکه مستقیم استفاده کرده است.

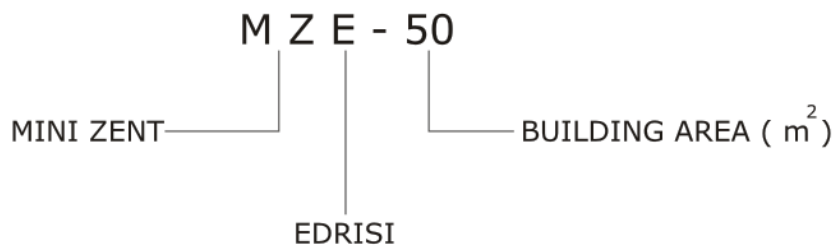
Other heat and cool production units. That's better to remind that its all parts specification, is the same with zent specification according to the production quality expect of fan and electromotor section. This factory has used direct drive centrifugal fans. This disc-rotor-motor are asynchronous, induction motors in which the disc shaped rotor revolves around a stationary shaft, which is fitted with a disc shaped stator. Also the rotational speed and consequently the air volume regulate itself when there are dirty filters and coils and also high resistance in the system. By the controlled from 0-100% Reduction of the supply voltage causes results in lower r.p.m and lower air volume and also lower power consumption.

این الکتروموتورهای دیسکی نوع خاصی از الکتروموتورهای القایی بوده و روتور دیسک شکل آنها بدور میل شفتی که در یک استاتور دیسکی ثابت شده است گردش می کند.

همچنین سرعت گردش و در نتیجه میزان هوادهی این فن ها با توجه به میزان افت فشار سیستم و کثیف بودن فیلترها و کویل به صورت خودکار تنظیم می گردد تا بیشترین هوادهی را داشته باشد.

با تغییر ولتاژ تغذیه سرعت فن های محرکه مستقیم از میزان صفر تا سرعت نامی به صورت کاملا پیوسته قابل تنظیم می باشد.

کاهش ولتاژ باعث افت گشتاور الکتروموتور شده و در نتیجه سرعت گردش فن و میزان هوادهی و توان مصرفی نیز کاهش می یابد.



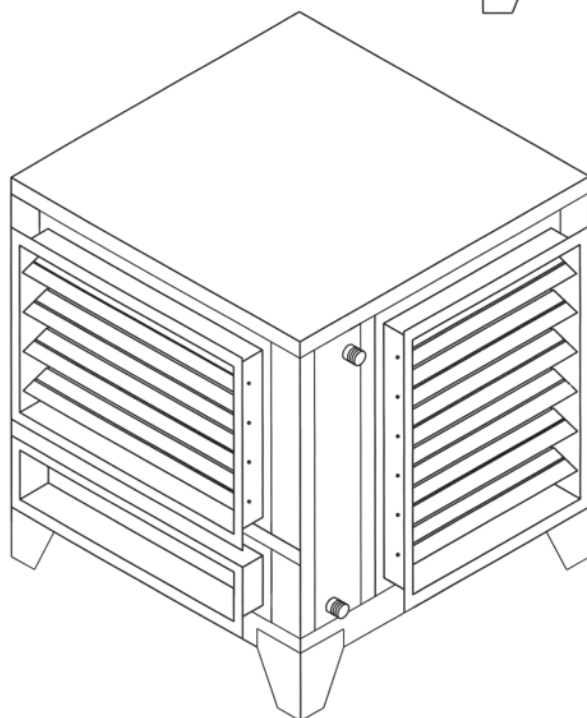
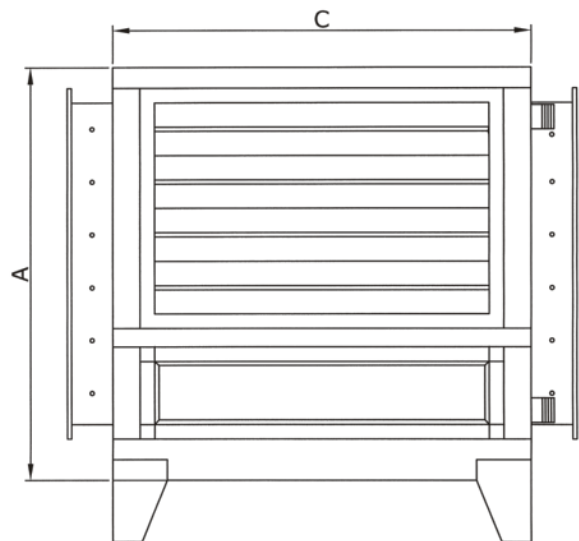
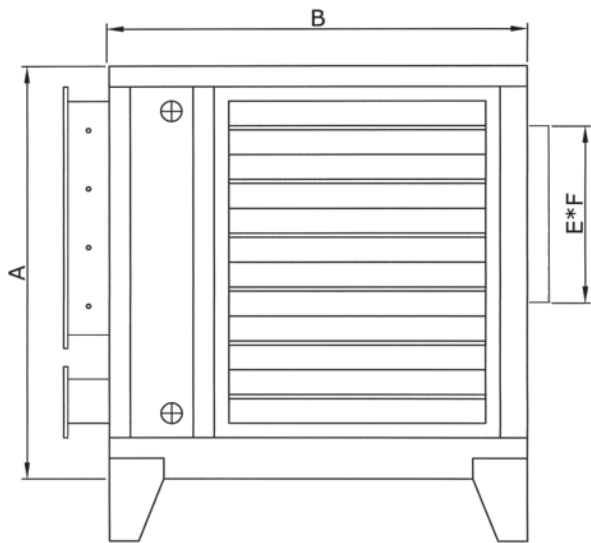
Given physical dimension are subject to change without notice.

ابعاد و مشخصات فنی ارائه شده در جداول جهت اطلاع مشتریان عزیز می باشد و با توجه به شرایط حق تغییر مشخصات فنی و کیفی دستگاههای تولیدی و انطباق آنها با امکانات برای کارخانه محفوظ است.

جدول مشخصات فنی و ابعاد دستگاه مینی زنت

MINI ZENT SPECIFICATIONS & DIMENSIONS & CONNECTIONS

مدل	ظرفیت هوادهی	ظرفیت حرارتی	ارتفاع	طول	عرض	ابعاد دهانه کانال	تغذیه کویل	تغذیه فلوتر	مساحت ساختمان
MODEL	AIR FLOW m ³ /hr	HEATING CAPACITY Kcal/hr	H cm	A cm	B cm	E × F cm ²	COIL SUPPLY in	FLOATER SUPPLY in	BLDG. AREA m ²
MZE - 50	5085	17500	90	90	90	36 × 40	1 ¼	½	50 - 100
MZE - 100	5932	22500	90	90	90	36 × 40	1 ¼	½	100 - 150
MZE - 150	6780	27500	100	100	100	40 × 40	1 ¼	½	150 - 200
MZE - 200	8475	35000	110	110	110	42 × 42	1 ¼	½	200 - 250
MZE - 250	10170	45000	120	120	120	42 × 47	1 ¼	½	250 - 300





Head Office:

No.2 - Daneshsara Sqr. Sahand Bldg.

TABRIZ - IRAN

Tel:(+98 411) 5257177 - 5255079

Factory:

Km.2 Ahar road TABRIZ - IRAN

Tel:(+98 411) 6373632 - 2812143

6374688 - 6373291

Fax:(+98 411) 6373633

دفتر:

تبریز/ میدان دانشسرا/ساختمان طبقاتی سهندشماره ۲

تلفن: ۵۲۵۷۱۷۷ - ۵۲۵۵۰۷۹ - ۴۱۱

کارخانه:

تبریز/ کیلومتر دو جاده اهر

تلفن:

۶۳۷۳۶۳۲ - ۲۸۱۲۱۴۳ - ۶۳۷۴۶۸۸ - ۶۳۷۳۲۹۱ - ۴۱۱

دورنویس: ۶۳۷۳۶۳۳ - ۴۱۱

E-mail :info@edrisi-airconditioning.com

<http://edrisi-airconditioning.com>



عضو انجمن صنعت تأسیسات