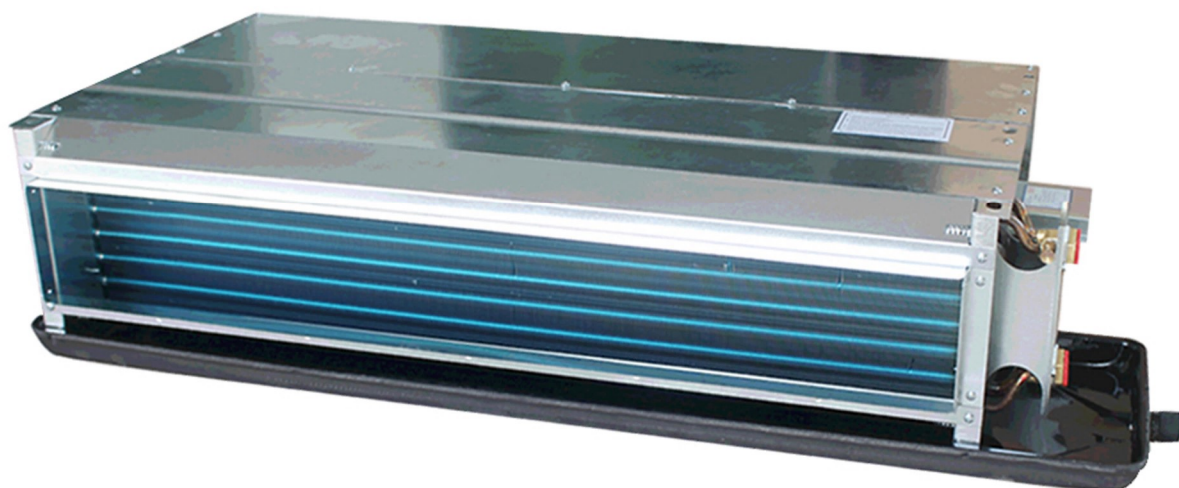


دستورالعمل نصب و راه اندازی و گارانتی دستگاه فنکویل



MODEL : _____

S/N : _____



EDRISI Air Cond. Ind.

صنایع هتویه ادیسی



F-101-01

صنایع تهویه ادریسی تولید کننده انواع دستگاه های تهویه مطبوع در ایران سالهاست می کوشد تا در جهت رفع نیازهای کشور در این زمینه گام های موثری بردارد .

این کارخانه با سابقه ای بیش از **چهل سال (تاسیس ۱۳۵۶)** فعالیت در عرصه تولید و صنعت همواره کوشیده است تا با بروز کردن تکنولوژی و ماشین آلات خود ، به عنوان یک تولید کننده برتر نه تنها در ایران بلکه در سراسر جهان مطرح باشد .

گوشه ای از افتخارات این کارخانه در سالهای اخیر به شرح زیر می باشد :

برنده نشان ملی نبوغ و مدیریت ایرانی در صنعت تاسیسات از **ITECH 2018**

دارنده استاندارد و برنده جایزه بین المللی گارانتی کیفیت و خدمات پس از فروش از سوی اتحادیه اروپا در سال ۲۰۱۸

دارنده نشان زرین رتبه نخست در طراحی تجهیزات تهویه مطبوع ۲۰۱۸

دارنده لوح زرین چهره های ماندگار صنعت در سال ۱۳۹۷

دارنده گواهی نامه " نام نیک برند " از کنفدراسیون برند ایرانی

دارنده تندیس طلایی برند شایسته ایران در سال ۱۳۹۹

دارنده سیستم مدیریت کیفیت

عضو انجمن تولید کنندگان تهویه مطبوع ایران

عضو سازمان نظام مهندسی استان آذربایجان شرقی



HVAC ASSOCIATION
انجمن تولیدکنندگان سیستمهای تهویه ایران



یکی دیگر از انواع محصولات کارخانه صنایع تهویه ادریسی دستگاه فنکویل می باشد .

فنکویل های ساخت این مجموعه در سه نوع ساخته می شوند :

(۱) فنکویل های زمینی (تمام فلزی - دکوراتیو - لوکس)

(۲) فنکویل سقفی توکار (۳۵ پاسکال - ۱۰۰ پاسکال)

(۳) فنکویل های کانالی پر فشار

کوئیل های موجود در تمامی فنکویل ها ساخته شده با لوله مسی با قطر ۵/۸ اینچ بوده که این امر باعث می شود تا کوئیل ها در کوتاه مدت دچار رسوب گرفتگی و کاهش راندمان نشوند (بر خلاف کوئیل ها با لوله مسی ۳/۸ اینچی)

فین های به کار رفته از نوع سوپر اسلیت آبی رنگ و با روکش پلی فینیک با تراکم ۱۴ فین در اینچ

تمامی کوئیل ها پس از ساخت مورد تست هیدرولیکی تا فشار ۸ بار قرار می گیرند .

الکتروموتور به کار رفته همگی ساخت کارخانه الکتروژن ویا الکترومگا می باشند .

فن های به کار رفته همگی فلزی (فن و هوزینگ فلزی) و با کمترین میزان صدا .

بدنه فنکویل ها همگی از ورق گالوانیزه با گرید خودرویی بوده که در مورد فنکویل های زمینی با یک لایه رنگ الکترواستاتیک پوشش داده می شوند .

تمامی فنکویل ها دارای یک بستر فیلتر قابل شستشو با توری نانو می باشند .

میزان صدای تولیدی تمامی فنکویل ها در بازه ۳۵ الی ۴۰ دسی بل می باشد.

طریقه نصب فنکوئل های زمینی ساخت کارخانجات صنایع تهویه اداری

در تمامی فنکوئل ها اتصال پایینی ، لوله ورودی و اتصال بالایی ، لوله خروجی آب می باشد .

اتصال فنکوئل ها به سیستم لوله کشی می بایستی توسط شیلنگ های حصیری انجام پذیرد .

بهتر است یک عدد اتصال چوپقی به اتصال برنجی فنکوئل نصب و سپس شیلنگ حصیری مابین فنکوئل و سیستم لوله کشی قرار گیرد .

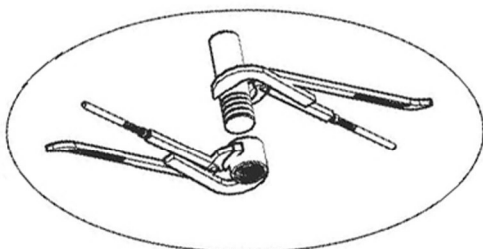
بهترین روش اتصال چوپوقی - سپس اتصال حصیری به فنکوئل و در آخرین مرحله اتصال حصیری به شیر فلکه می باشد که پس از تکمیل اتصال - تمامی اتصالات و شیلنگ و شیر فلکه با هل دادن فنکوئل به سمت دیوار در محفظه خالی فنکوئل قرار می گیرند .

تمامی فنکوئل های زمینی دارای یک عدد شیر هواگیری سوزنی هستند .

لازم به توضیح است که در هنگام راه اندازی اولیه فنکوئل ها عمل هواگیری سیستم باید انجام پذیرد ، تا دستگاه با بیشترین بازده ممکن ، به کار خود ادامه دهد .

تمامی فنکوئل های زمینی دارای یک عدد دوشاخه بوده که شما خریدار محترم با اتصال دوشاخه به سیستم برق ۲۲۰ ولت می توانید دستگاه خود را راه اندازی کنید .

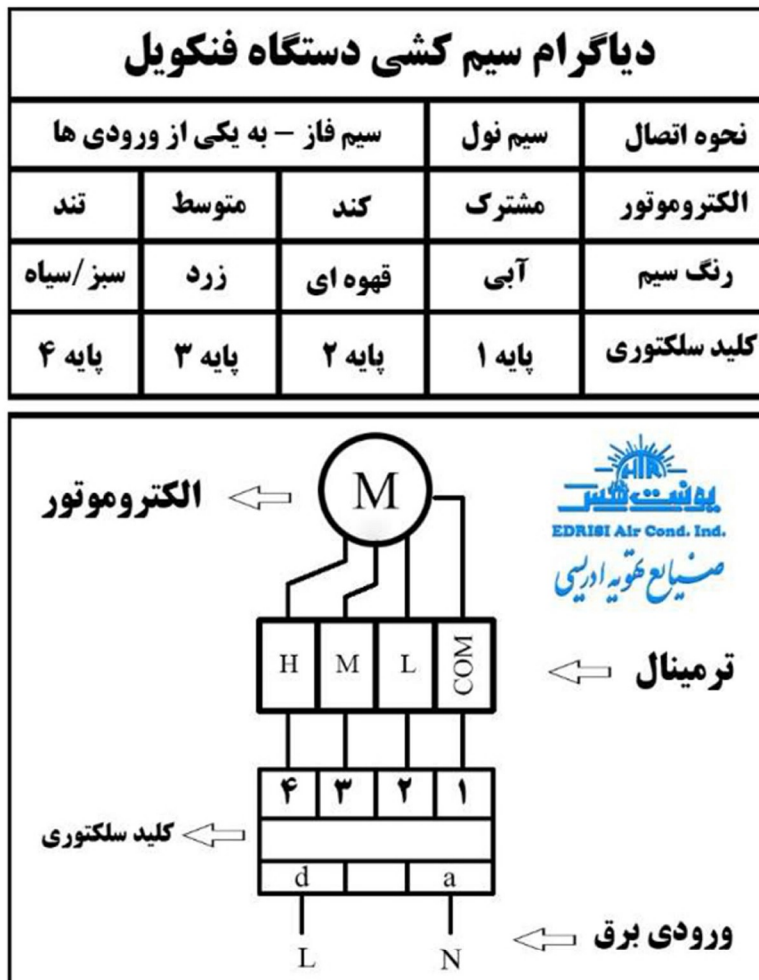
تمامی فنکوئل های زمینی به صورت پیش فرض دارای یک عدد کلید سلکتوری چهار مرحله ای می باشند که به شما خریداران محترم امکان روش - خاموش و تنظیم میزان هوادهی را می دهد



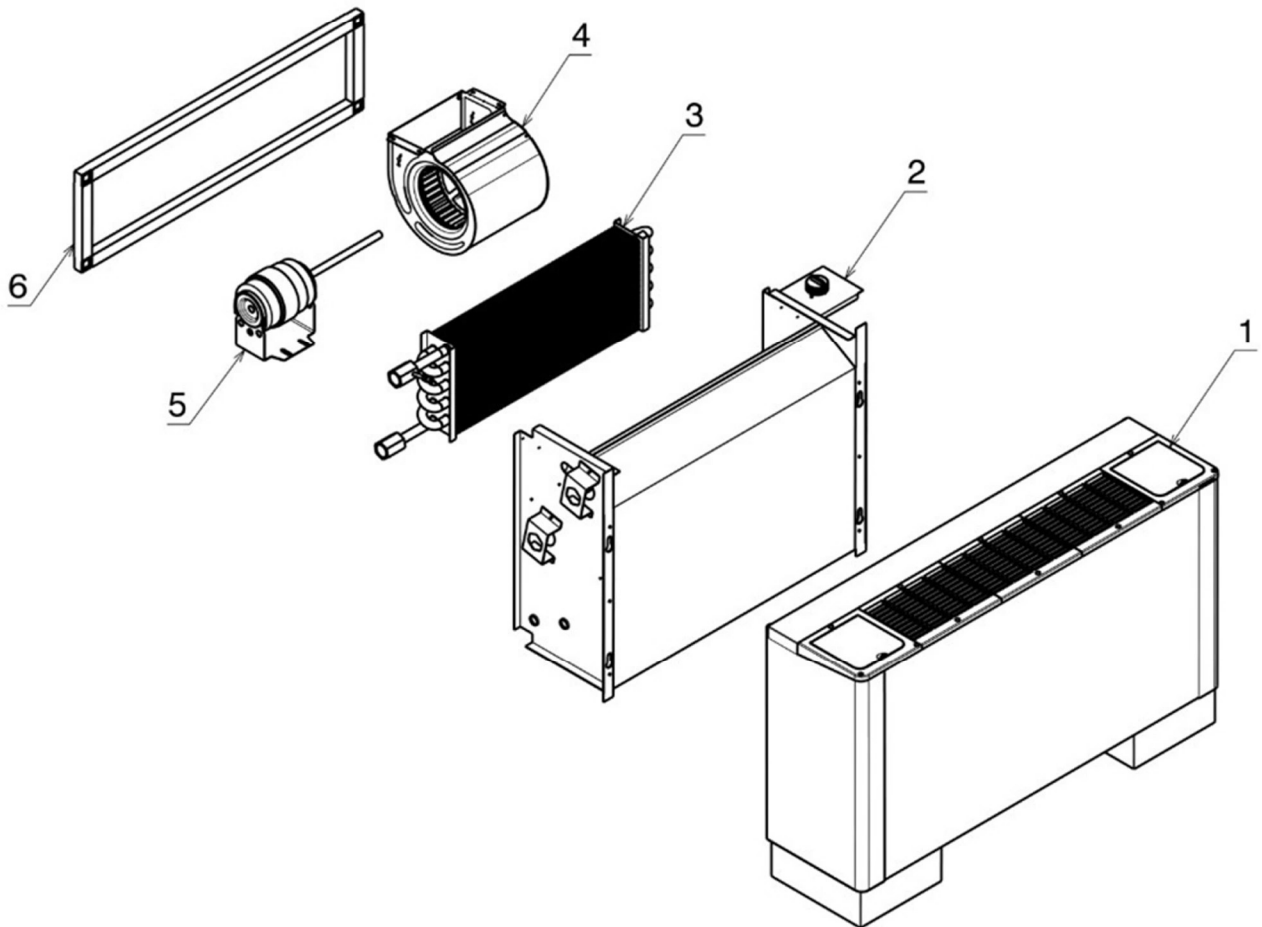
نحوه صحیح محکم کردن اتصالات

دیاگرام و نقشه برقی فنکویل های زمینی بر روی جدار داخلی درب سمت کلید فنکویل ها نصب گردیده است و تمامی متخصصان می توانند در صورت بروز هرگونه ایراد در سیستم برق و با مراجعه به این نقشه نسبت به رفع ایراد اقدام نمایند. البته توصیه می شود قبل از هرگونه دستکاری در سیستم برقی با واحد فنی و مهندسی کارخانه صنایع تهویه ادریسی تماس حاصل نموده و نسبت به اخذ مشاوره از این واحد اقدام گردد.

در زیر دیاگرام سیستم برق به اختصار نمایش داده می شود



جهت اطلاع از اجزای فنکویل زمینی ، در زیر مختصری از اجزا به حضورتان معرفی می گردد



۳- کویل

۲- بدنه داخلی

۱- بدنه خارجی

۶- فیلتر

۵- الکتروموتور

۴- فن

طریقه نصب فنکوئل های سقفی توکار و کانالی ساخت کارخانه صنایع تهویه ادریسی

این فنکوئل ها دارای یک ورودی و یک خروجی که معمولا سایز آن ۳/۴ اینچ است می باشند تمامی اتصالات به کار رفته به صورت داخل رزوه بوده و می بایستی به وسیله شیلنگ حصیری به لوله های اصلی متصل شوند

جهت نصب کابین فنکوئل ، بهترین روش استفاده از پیچ های متری بوده که یک سره پیچ ها به ساختمان و سره دیگر از قسمت بادامی تعبیه شده در کابین رد شده و با تنظیم مهره ها و استفاده از ابزار تراز (دستگاه باید در حالت تراز نصب شود) دستگاه نصب می شود . لازم به ذکر است می توان از چهار چوب های ساخته شده از نبشی نیز جهت نصب فنکوئل ها استفاده نمود .

تذکر : جهت نصب فنکوئل های کانالی فشار بالا و همینطور فنکوئل های سقفی توکار سایز ۸۰۰ و بزرگتر استفاده از ساپورت های آهنی و محکم الزامی می باشد .

در مورد این نوع فنکوئل ها هم ، اتصال سمت پایین ، ورودی آب و اتصال سمت بالا ، خروجی دستگاه می باشد .

خروجی تشتک دستگاه لوله ای به قطر ۱۶ میلی متر می باشد که می توان با استفاده از اتصالات مناسب آن را به لوله های درین متصل نمود .

تمامی تشتک ها با شیب ده درجه به سمت لوله درین مونتاژ می شوند که در نتیجه به هنگام کارکرد دستگاه هیچ گونه آبی در تشتک باقی نخواهد ماند و دیگر نیازی به نصب با زاویه دستگاه نیست و می بایستی دستگاه به صورت تراز نصب گردد .

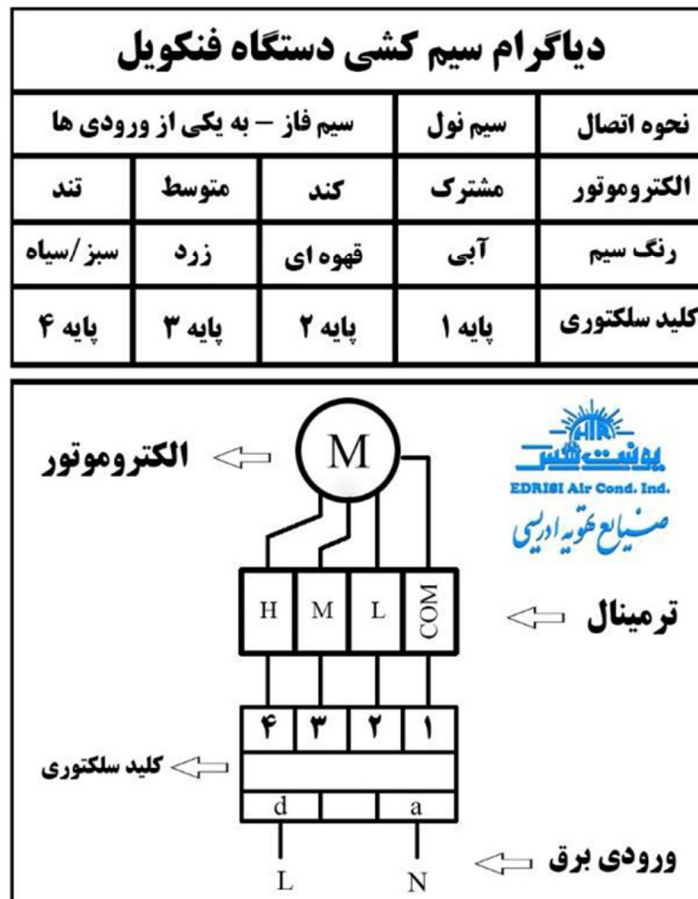
دیاگرام و نقشه برقی تمامی فنکویل ها در کنار جعبه تقسیم دستگاه نصب گردیده است .

این کارخانه اکیدا توصیه می نماید تا در جهت جلوگیری از وارد شدن هرگونه آسیب به دستگاه ، جهت اتصال برق به فنکویل از افراد متخصص استفاده شود .

در جعبه تقسیم دستگاه یک عدد ترمینال تعبیه گردیده است و تمامی سیم ها به این ترمینال انتقال داده شده اند .

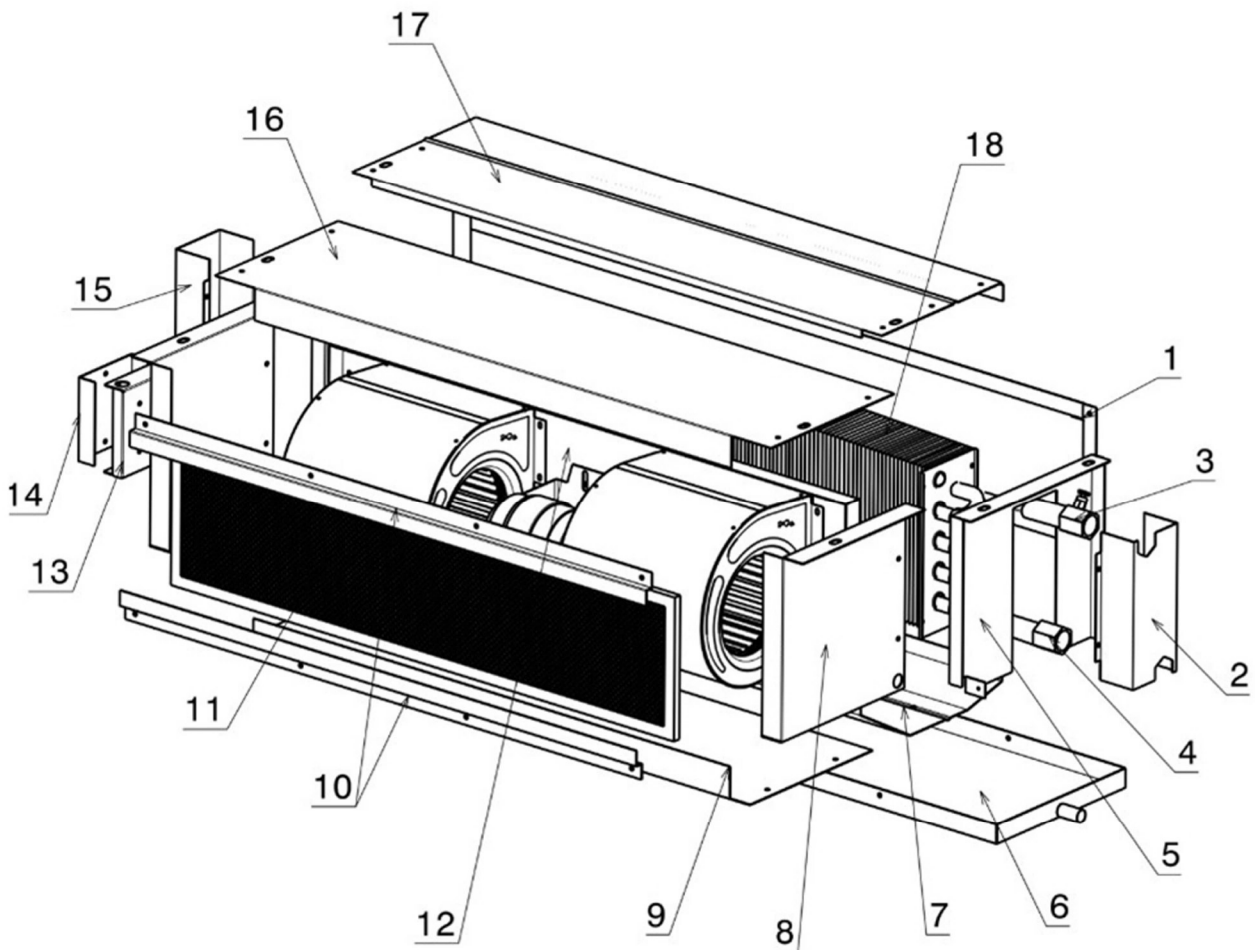
شما می توانید از ترموستات های قابل برنامه ریزی که می توانند سرعت الکتروموتور فنکویل را کنترل کنند استفاده نمایید .

در زیر نمونه دیاگرام برقی تقدیم حضورتان می گردد .



خواهشمند است قبل از هرگونه دستکاری در سیستم برقی با واحد فنی و مهندسی این کارخانه تماس حاصل نمایید .

جهت اطلاع از اجزای فنکویل سقفی ، در زیر مختصری از اجزا به حضورتان معرفی می گردد



نکات قابل توجه در مورد فنکویل ها

۱) تمامی فنکویل ها می بایستی دارای اتصال زمین باشند (سیم ارت)

۲) تمامی فنکویل ها می بایستی به صورت تراز نصب شوند

۳) قبل از راه اندازی فنکویل از وجود فیلتر در محفظه آن اطلاع حاصل نمایید

۴) تمامی فیلتر ها باید به صورت دوره ای و در بازه زمانی حداقل دو ماه تمیز گردند.

۵) تمامی فنکویل ها می بایستی قبل از راه اندازی سالانه ، هواگیری شوند

۶) در صورتی که فنکویل روشن نشد ، حتما مراتب را با سرویسکار خود مطرح نموده و از هرگونه دستکاری خودسرانه فنکویل خودداری نمایید.

واحد فنی و مهندسی و واحد خدمات پس از فروش این کارخانه در تمامی هفت روزه هفته آماده پاسخگویی به سوالات شما عزیزان می باشد.



۰۴۱ - ۳۵۲۶۵۳۱۶

گارانتی و خدمات پس از فروش

این دستگاه دارای گارانتی ۱۸ ماهه از زمان حمل دستگاه از کارخانه صنایع تهویه ادریسی می باشد .

تعمیر و یا تعویض قطعه یا گروهی از قطعات دستگاه به صورت رایگان و با حفظ شرایط مندرج صورت خواهد پذیرفت .

این گارانتی هزینه های رفع عیوب ناشی از حمل و نقل نادرست و یا آسیب های وارده به هنگام نصب و راه اندازی نا صحیح را شامل نخواهد شد .

مواردی که شامل گارانتی نمی شوند :

۱- نشستی کوپل ناشی از اعمال فشار غیر مجاز به دستگاه و یا عدم رعایت نصب صحیح اتصالات و لوازم جانبی لازم در سیستم لوله کشی

۲- کثیفی کوپل دستگاه که ناشی از کارکرد دستگاه در فضای آلوده باشد .

۳- رسوب گرفتگی لوله های داخل کوپل بر اثر رسوبی بودن سیال عامل

۴- هرگونه آسیب ناشی از یخ زدگی آب و یا نشستی بر اثر استفاده از سیال خورنده

۵- هرگونه آسیب بر اثر حوادث طبیعی و آتش سوزی

۶- هرگونه آسیب ناشی از نوسانات برق و یا عدم اتصال صحیح برق به دستگاه .

در طول مدت این گارانتی و با حفظ شرایط فوق ، کارخانه هیچ گونه هزینه ای را بابت تعمیر و یا تعویض قطعات از خریدار دریافت نخواهد کرد .

تکمیل مشخصات زیر و ارسال آن به یکی از طرق مندرج ، به واحد خدمات پس از فروش کارخانه جهت ارائه گارنتی و خدمات الزامی می باشد .

مشخصات خریدار

نام خریدار : _____ تاریخ خرید دستگاه : ____ / ____ / ____

آدرس خریدار : _____

تلفن همراه خریدار : _____ کد ملی خریدار : _____

مشخصات دستگاه

مدل دستگاه : _____ شماره سریال دستگاه : _____

فشار هوای خروجی : ۳۵ پاسکال ۱۰۰ پاسکال

تاریخ تولید : _____ مهر تایید کنترل کیفی

مشخصات نصاب دستگاه

نام نصاب : _____ تاریخ نصب دستگاه : ____ / ____ / ____

آدرس نصب : _____

تلفن همراه نصاب : _____ امضای نصاب دستگاه

مشتری گرامی ، لطفا پس از تکمیل مشخصات نصاب و خریدار و امضای برگه ، تصویر برگه را به یکی از طرق زیر به واحد خدمات پس از فروش ارسال نمایید و منتظر دریافت پیام تایید از این واحد بمانید .

به هنگام استفاده از گارانتی ارایه برگه گارانتی الزامی می باشد .

شماره تلفن واتس آپ و یا پیام رسان سروش واحد خدمات پس از فروش : ۰۹۳۶۶۴۶۲۶۶۵

ایمیل واحد خدمات پس از فروش : edrisiaftersale@gmail.com

فکس واحد خدمات پس از فروش : ۰۴۱ - ۳۶۳۷۳۶۳۳

تلفن تماس با واحد خدمات پس از فروش : ۰۴۱ - ۳۵۲۶۵۳۱۶

لازم به توضیح است هزینه ارسال دستگاه به کارخانه جهت ارایه خدمات و گارانتی بر عهده خریدار می باشد و در صورت ارسال تکنسین به محل نصب دستگاه ، هزینه ایاب و ذهاب اخذ خواهد شد .





کارخانه صنایع تهویه ادریسی

طراح و تولید کننده انواع دستگاه های تهویه مطبوع در ایران از سال ۱۳۵۶

آدرس: ایران - تبریز - کیلومتر اول جاده اهر

تلفن: ۰۴۱ - ۳۶۳۷۴۶۸۸ - ۳۶۳۷۳۲۹۱

فاکس: ۰۴۱ - ۳۵۲۵۷۱۷۷ - ۳۶۳۷۳۶۳۳