

# دستورالعمل نصب و راه اندازی و گارانتی دستگاه یونیت هیتر



MODEL : \_\_\_\_\_

S/N : \_\_\_\_\_



**EDRISI Air Cond. Ind.**

صنایع هتویه ادریسی



**F-100-01**

صنایع تهویه اداری تولید کننده انواع دستگاه های تهویه مطبوع در ایران سالهاست می کوشد تا در جهت رفع نیازهای کشور در این زمینه گام های موثری بردارد .

این کارخانه با سابقه ای بیش از **چهل سال ( تاسیس ۱۳۵۶ )** فعالیت در عرصه تولید و صنعت همواره کوشیده است تا با بروز کردن تکنولوژی و ماشین آلات خود ، به عنوان یک تولید کننده برتر نه تنها در ایران بلکه در سراسر جهان مطرح باشد .

گوشه ای از افتخارات این کارخانه در سالهای اخیر به شرح زیر می باشد :

برنده نشان ملی نبوغ و مدیریت ایرانی در صنعت تاسیسات از

دارنده استاندارد و برنده جایزه بین المللی گارانتی کیفیت و خدمات پس از فروش از سوی اتحادیه اروپا در سال ۲۰۱۸

دارنده نشان زرین رتبه نخست در طراحی تجهیزات تهویه مطبوع ۲۰۱۸

دارنده لوح زرین چهره های ماندگار صنعت در سال ۱۳۹۷

دارنده گواهی نامه " نام نیک برند " از کنفدراسیون برند ایرانی

دارنده تندیس طلایی برند شایسته ایران در سال ۱۳۹۹

دارنده سیستم مدیریت کیفیت

عضو انجمن تولید کنندگان تهویه مطبوع ایران

عضو سازمان نظام مهندسی استان آذربایجان شرقی



این دفترچه جهت آشنایی با طریقه نصب و راه اندازی دستگاه یونیت هیتر ساخت کارخانه صنایع تهویه ادریسی  
ارایه می گردد .

دستگاه یونیت هیتر جهت ایجاد گرمایش و سرمایش در محیط های صنعتی و نیمه صنعتی مانند سالن های  
تولید - اتاق های رختکن کارکنان - استخرها - گلخانه های صنعتی و ... کاربرد دارد . این دستگاه در سه  
نوع جهت کار با سیال های آب گرم و آب سرد - بخار آب با فشار ۴ بار - بخار آب با فشار بالای ۸ بار طراحی  
و ارایه می گردد .

الکتروموتور های به کار رفته بسته به نوع درخواست مشتری در تیپ های زیر ارایه می گردد

( ۱ ) تک فاز - دو دور - کولری ( ساخت کارخانه موتوژن )

( ۲ ) سه فاز - تک دور - صنعتی ( ساخت کارخانه موتوژن )

( ۳ ) تک فاز - تک دور - صنعتی ( ساخت کارخانه موتوژن )

( ۴ ) الکترو فن - تک دور - دمنده ( ساخت کارخانه دمنده با ۱۸ ماه گارانتی )

کوئل های داخل دستگاه همگی ساخته شده با آخرین تکنولوژی روز دنیا و با دستگاه های تمام اتوماتیک بوده و  
مورد تست و کنترل قرار می گیرند .

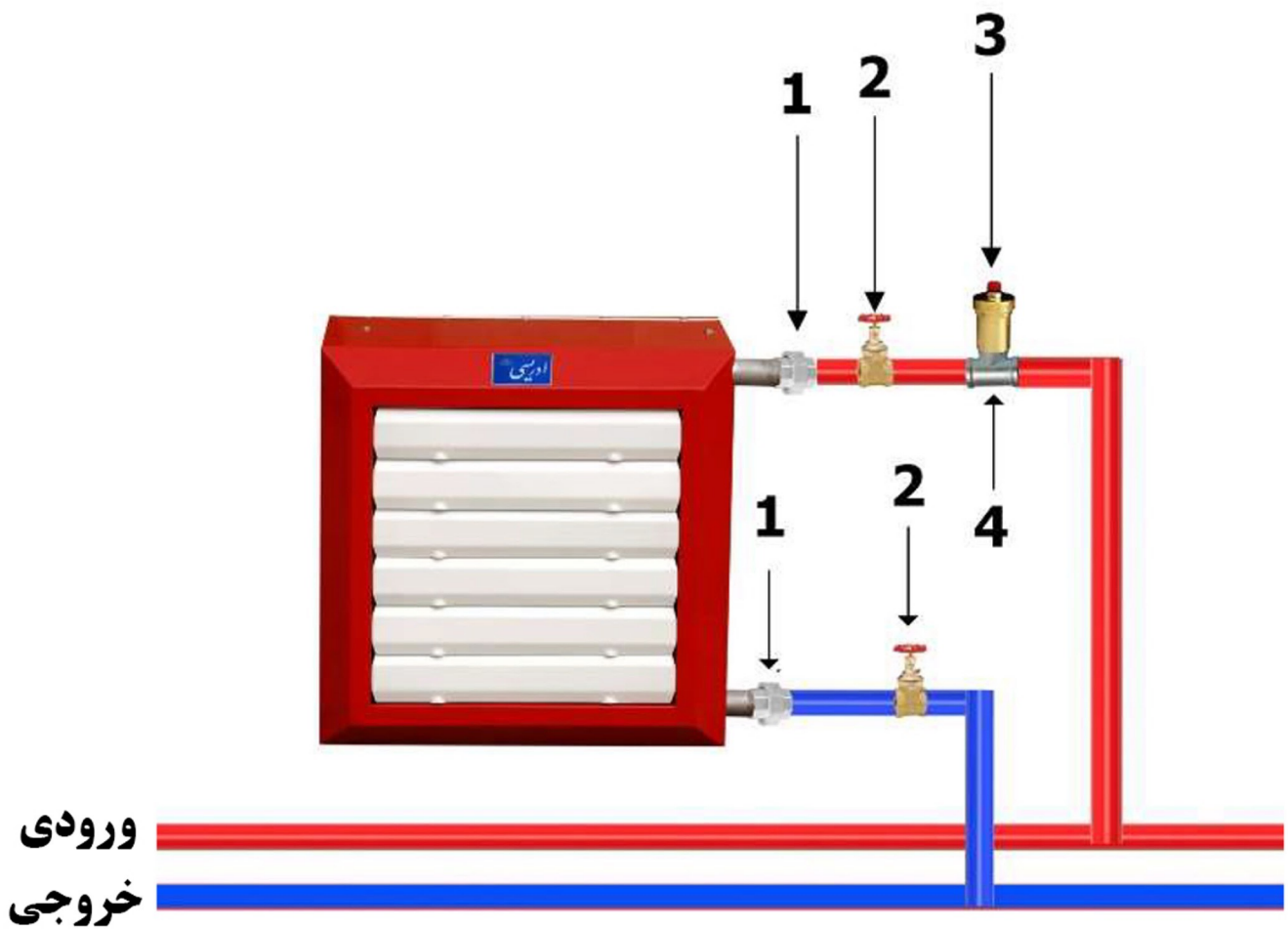
کوئل ها در دو نوع مسی و فولادی ساخت می گردند .

نوع مسی ساخته شده از لوله های مسی و فین های آلومینیومی با روکش آبی رنگ پلی فونیک

نوع فولادی ساخته شده از لوله های فولادی مانیسمان رده ۴۰ با فین های فولادی اسپیرال و پلیت

بدنه دستگاه ساخته شده از ورق گالوانیزه به همراه رنگ الکترواستاتیک دارای دمپر جهت تنظیم جهت وزش هوا

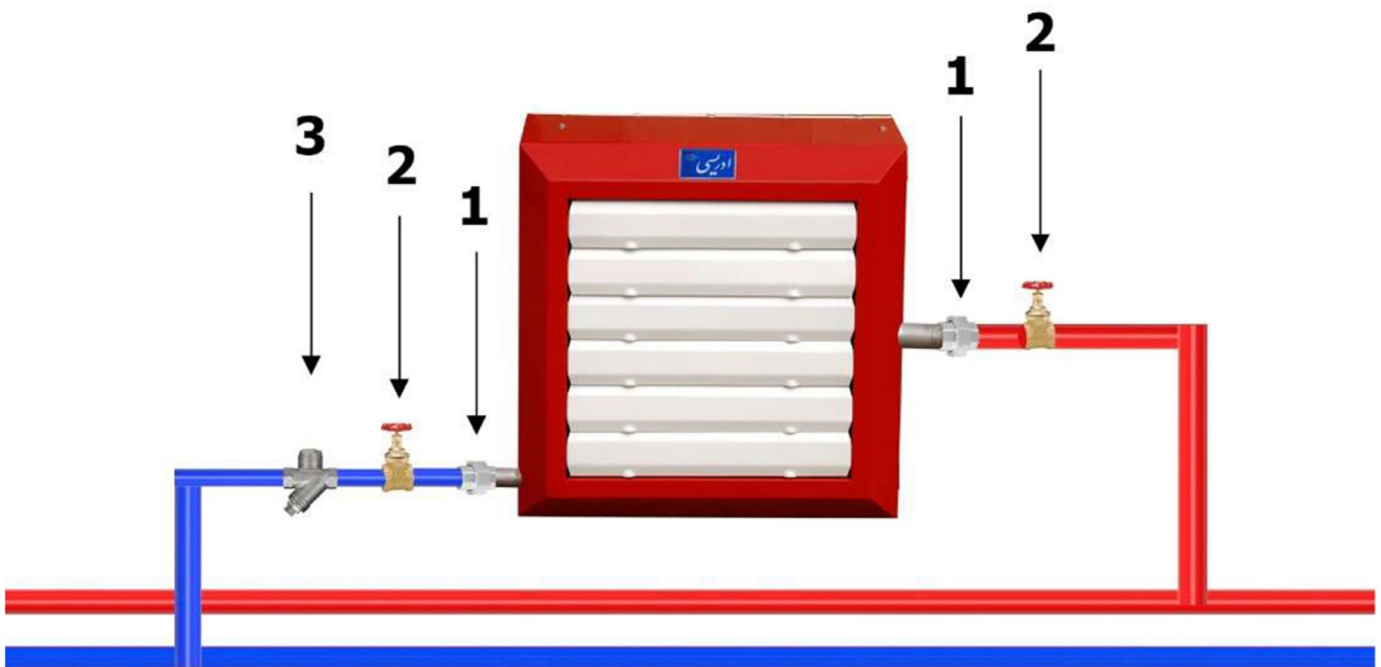
در یونیت هیتر های تولیدی کارخانه صنایع تهویه ادریسی لوله سمت بالای دستگاه ، ورودی آب و لوله سمت پایین دستگاه خروجی آب می باشد .



۱ = مهره ماسوره    ۲ = شیر فلکه    ۳ = شیر هواگیری    ۴ = سه راه

نقشه شماتیک بالا نحوه استاندارد لوله کشی آب گرم را نشان داده و خریدار می تواند با اخذ مشاوره از واحد فنی و مهندسی این کارخانه نسبت به تغییر در نحوه لوله کشی اقدام نماید .

در مورد یونیت هیتر های بخار آب با کویل های فولادی نحوه لوله کشی و اتصال به طریق زیر می باشد

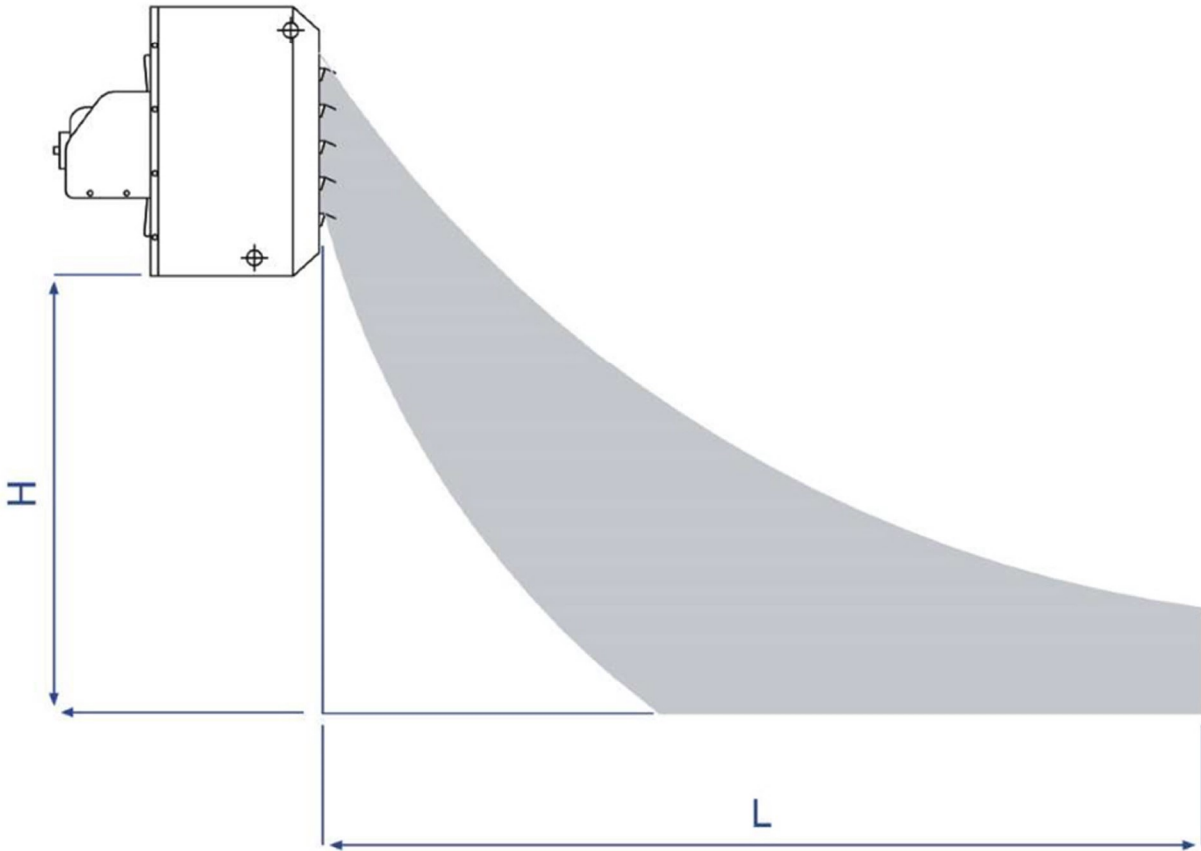


۱ = مهره ماسوره      ۲ = شیر فلکه      ۳ = تله بخار

لازم به ذکر است در صورت عدم نصب تله بخار در خروجی هر دستگاه و یا عدم کارکرد صحیح تله بخار صدمات جدی به دستگاه وارد خواهد شد . بنابراین به هنگام خرید تله بخار نهایت دقت را رعایت فرمایید .



با توجه به میزان پرتاب هوای هر یونیت هیتر بهترین ارتفاع جهت نصب یونیت هیترها حداکثر ۳ الی ۳.۵ متر از کف زمین می باشد. در زیر میزان هوای پرتابی و سایر مشخصات نیز ارایه گردیده است



MODEL	L ( M )	H ( M )
C2 - 20	4	3
C2 - 40	9	3
C2 - 50	10	3
C2 - 60	12	3.5
C2 - 80	14	3.5
C2 - 100	16	3.5

یونیت هیتر های ساخت کارخانه صنایع تهویه ادریسی با پایه هایی از جنس قوطی و یا نبشی مطابق اشکال زیر به راحتی بر روی دیوار نصب می گردند .

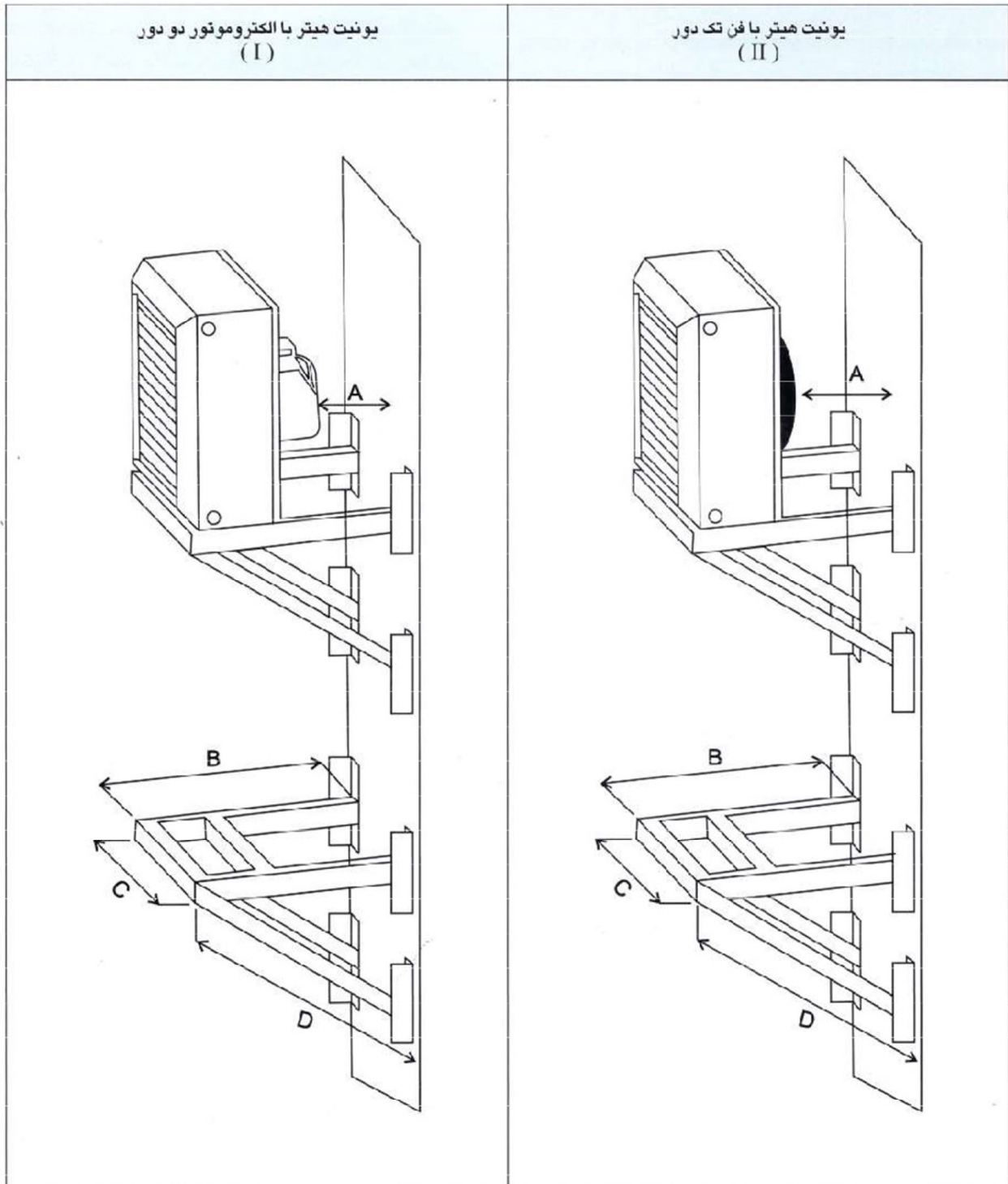
نکته بسیار مهم به هنگام نصب یونیت هیتر ها :

حداقل فاصله میان پشت الکتروموتور و یا الکتروفن تا دیوار ۳۰ سانتی متر می باشد . این فضا جهت مکش هوا توسط فن به داخل دستگاه لازم بوده و در صورت عدم رعایت منجر به داغ کردن و خرابی الکتروموتور در بلند مدت شده و همچنین باعث کاهش میزان هوای پرتابی دستگاه خواهد شد .

جدول زیر ابعاد شناسی جهت نصب دستگاه را برای شما خریدار محترم نشان می دهد .

MODEL	MOTOGEN TYPE				DAMANDEH TYPE			
	A(cm)	B(cm)	C(cm)	D(cm)	A(cm)	B(cm)	C(cm)	D(cm)
C2-20	30	80	42	***	30	70	42	***
C2-40	30	80	52	***	30	70	52	***
C2-50	30	80	62	***	30	70	62	***
C2-60	30	80	70	***	30	70	70	***
C2-80	30	80	74	***	30	70	74	***
C2-100	30	80	78	***	30	70	78	***
C4-60	30	85	70	***	30	75	70	***
C4-100	30	85	80	***	30	75	80	***

نقشه و نحوه ساخت شاسی جهت نصب یونیت هیترهای ساخت کارخانه صنایع تهویه ادریسی





بر روی هر دستگاه یک پلاک مشخصات فنی نصب شده که حاوی پاره ای از اطلاعات در باره دستگاه شما می باشد  
این اطلاعات شامل: مدل دستگاه - ظرفیت حرارتی - ظرفیت هوادهی - قدرت و نوع الکتروموتور به کار رفته و سایر  
اطلاعات می باشد. یک نمونه از پلاک به شرح زیر می باشد



**HOT WATER UNIT HEATER**

**MODEL : EUH-C2-50-MG**

**1401.04.18**

**ELECTRICAL SPECIFICATION**

Phase	1	Ph
Frequency	50	Hz
Voltage	220	V
AMP	3 ~ 1.6	A

**HEATING DATA**

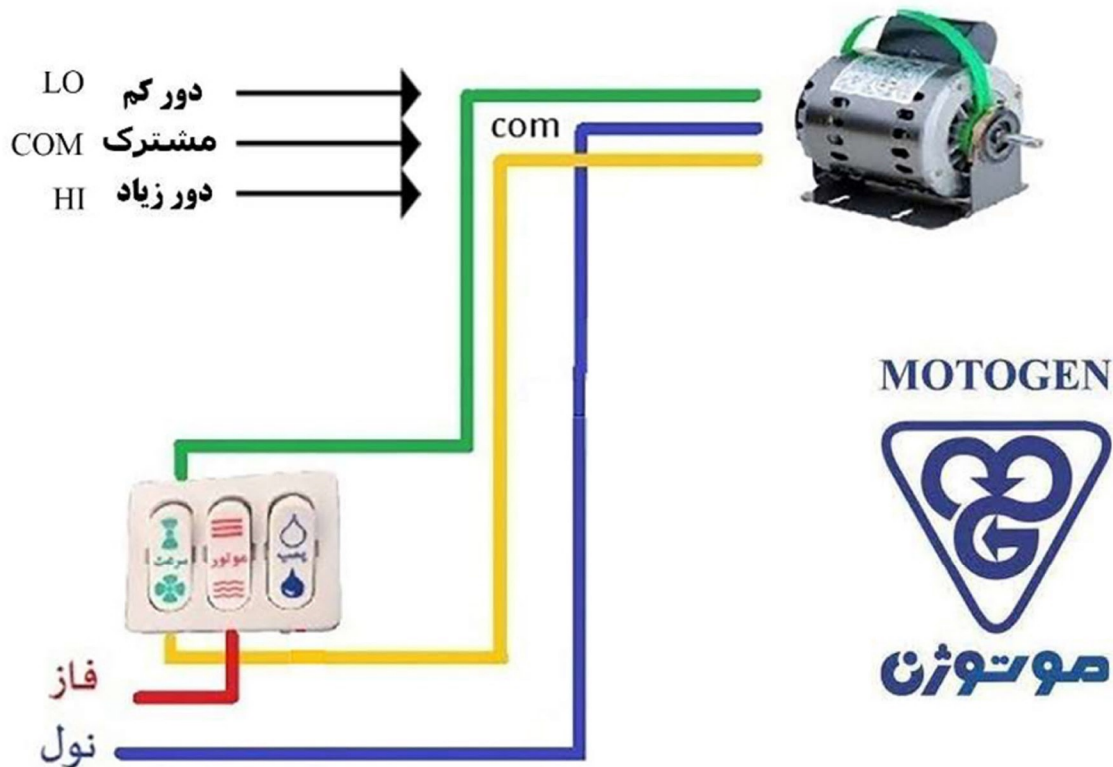
Capacity	145 000	B.T.U/Hr
----------	---------	----------

**FAN DATA**

AIR FLOW	1800	C.F.M
----------	------	-------

**WWW.EDRISICO.COM**  
**PROUDLY MADE IN IRAN**

در مورد طریقه اتصال برق به الکتروموتور ها بهترین روش مراجعه به کاتالوگ سازنده الکتروموتور می باشد .  
جهت اطلاع در زیر نحوه اتصال برق به الکتروموتورهای دو دور کولری موتورن شرح داده می شود  
جهت استفاده از این نوع الکتروموتورها نیاز به کلید دو منظوره با قابلیت روشن و خاموش کردن و همچنین  
تعیین دور کم و یا زیاد داریم که بهترین نوع همان کلید های به کار رفته در کولر های آبی می باشد .



## **گارانتی و خدمات پس از فروش**

**این دستگاه دارای گارانتی ۱۸ ماهه از زمان حمل دستگاه از کارخانه صنایع تهویه ادریسی می باشد .**

**تعمیر و یا تعویض قطعه یا گروهی از قطعات دستگاه به صورت رایگان و با حفظ شرایط مندرج صورت خواهد پذیرفت .**

**این گارانتی هزینه های رفع عیوب ناشی از حمل و نقل نادرست و یا آسیب های وارده به هنگام نصب و راه اندازی نا صحیح را شامل نخواهد شد .**

### **مواردی که شامل گارانتی نمی شوند :**

۱ - نشستی کوپل ناشی از اعمال فشار غیر مجاز به دستگاه و یا عدم رعایت نصب صحیح اتصالات و لوازم جانبی لازم در سیستم لوله کشی

۲ - کثیفی کوپل دستگاه که ناشی از کارکرد دستگاه در فضای آلوده باشد .

۳ - رسوب گرفتگی لوله های داخل کوپل بر اثر رسوبی بودن سیال عامل

۴ - هرگونه آسیب ناشی از یخ زدگی آب و یا نشستی بر اثر استفاده از سیال خورنده

۵ - هرگونه آسیب بر اثر حوادث طبیعی و آتش سوزی

۶ - هرگونه آسیب ناشی از نوسانات برق و یا عدم اتصال صحیح برق به دستگاه .

**در طول مدت این گارانتی و با حفظ شرایط فوق ، کارخانه هیچ گونه هزینه ای را بابت تعمیر و یا تعویض قطعات از خریدار دریافت نخواهد کرد .**

مشخصات خریدار

نام خریدار : \_\_\_\_\_ تاریخ خرید دستگاه : \_\_\_\_ / \_\_\_\_ / \_\_\_\_

آدرس خریدار : \_\_\_\_\_

تلفن همراه خریدار : \_\_\_\_\_ کد ملی خریدار : \_\_\_\_\_

مشخصات دستگاه

مدل دستگاه : \_\_\_\_\_ شماره سریال دستگاه : \_\_\_\_\_

سیال عامل دستگاه :  آب گرم  آب سرد  بخار کم فشار  بخار پر فشار

نوع الکتروموتور : \_\_\_\_\_  سه فاز  تک فاز

تاریخ تولید : \_\_\_\_\_ مهر تایید کنترل کیفی

مشخصات نصاب دستگاه

نام نصاب : \_\_\_\_\_ تاریخ نصب دستگاه : \_\_\_\_ / \_\_\_\_ / \_\_\_\_

آدرس نصب : \_\_\_\_\_

تلفن همراه نصاب : \_\_\_\_\_ امضای نصاب دستگاه

مشتری گرامی ، لطفا پس از تکمیل مشخصات نصاب و خریدار و امضای برگه ، تصویر برگه را به یکی از طرق زیر به واحد خدمات پس از فروش ارسال نمایید و منتظر دریافت پیام تایید از این واحد بمانید .

به هنگام استفاده از گارانتی ارایه برگه گارانتی الزامی می باشد .

شماره تلفن واتس آپ و یا پیام رسان سروش واحد خدمات پس از فروش : ۰۹۳۶۶۴۶۲۶۶۵

ایمیل واحد خدمات پس از فروش : [edrisiaftersale@gmail.com](mailto:edrisiaftersale@gmail.com)

فکس واحد خدمات پس از فروش : ۰۴۱ - ۳۶۳۷۳۶۳۳

تلفن تماس با واحد خدمات پس از فروش : ۰۴۱ - ۳۵۲۶۵۳۱۶

لازم به توضیح است هزینه ارسال دستگاه به کارخانه جهت ارایه خدمات و گارانتی بر عهده خریدار می باشد و در صورت ارسال تکنسین به محل نصب دستگاه ، هزینه ایاب و ذهاب اخذ خواهد شد .







## کارخانه صنایع تهویه اداریسی

طراح و تولید کننده انواع دستگاه های تهویه مطبوع در ایران از سال ۱۳۵۶

آدرس: ایران - تبریز - کیلومتر اول جاده اهر

تلفن: ۰۴۱ - ۳۶۳۷۴۶۸۸ - ۳۶۳۷۳۲۹۱

فاکس: ۰۴۱ - ۳۵۲۵۷۱۷۷ - ۳۶۳۷۳۶۳۳