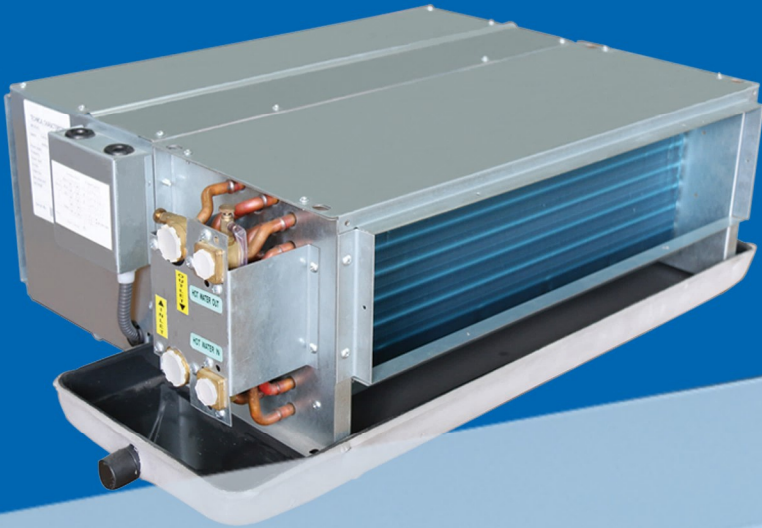




صنایع هتویه ادرسی

EDRISI

Air Conditioning Ind.



فانکویل

FANCOIL

EDRISI

EDRISI Air Conditioning Company is a major producer of air conditioning units and equipment in Iran. This company has always made efforts to take effective steps to meet the needs of the country. The company has over 40 years of experience in the field of industrial production and has always tried to use state-of-the-art technology to remain a reliable producer not only in Iran but also all over the world.

The company was established in 1977 and began manufacturing German Bosch-type round ceiling heaters for the IDEM Company in Tabriz. The company was eligible to receive an honorary diploma from the East Azerbaijan Provincial Office. Then the company received Industrial Production Certificate from the Ministry of Industry in 1993.

EDRISI Air Conditioning Company is a member of the Iranian Association of Industrial Establishments, the Association of Producers of Air Conditioning Systems, the Iranian Association of Engineers, the Joint Iranian-Italian Trade Office, etc. In addition, the company was announced as the select industrial company in the Iranian Festival of Culture and Industry in

Some of the most of important achievements of the company are:

The holder of the standard and winner of the International Award for Quality Services and After Sales Guarantee Award from European Union in 2018

The holder of the Iranian National Badge of Talent in Industrial Establishments (ITEC, 2018)

صنایع تهویه ادریسی تولید کننده انواع دستگاه های تهویه مطبوع در ایران سالهاست می کوشد تا در جهت رفع نیازهای کشور گامهای موثری بردارد . این کارخانه با سابقه ای بیش از ۴۰ سال فعالیت در عرصه تولید و صنعت ، همواره کوشیده است تا با به روز کردن تکنولوژی و اطلاعات خود به عنوان یک تولید کننده معتبر ، نه تنها در ایران بلکه در سراسر جهان مطرح باشد .

این کارخانه فعالیت خود را در سال ۱۳۵۶ و با تولید دستگاه یونیت هیتر گرد سقفی مشابه مدل بوش آلمان برای کارخانه ایدم تبریز آغاز و سپس موفق به دریافت نشان افتخار از استانداری آذربایجان شرقی و پروانه بهره برداری از وزارت محترم صنایع در سال ۱۳۷۲ گردید.

کارخانه صنایع تهویه ادریسی ، عضو انجمن صنعت تاسیسات ایران ، انجمن تولید کنندگان سیستم های تهویه مطبوع ، سازمان نظام مهندسی کشور و اتاق بازرگانی ایران و ایتالیا و .. می باشد . علاوه بر آن این شرکت به عنوان واحد برگزیده جشنواره فرهنگ و صنعت انتخاب گردیده است .

گوشه ای از افتخارات این شرکت در سال جاری عبارتند از

دارنده استاندارد و برنده جایزه بین المللی گارانتی کیفیت و خدمات پس از فروش از اتحادیه اروپا در سال ۲۰۱۸

برنده نشان ملی نبوغ و مدیریت ایرانی در صنعت تاسیسات از ITEC 2018

The holder of the Golden Badge (First Rank) for designing modern air conditioning equipment and systems in 2018

The holder of the Golden Badge of the Elites of the Iranian Industry, Mining and Commerce in 2018

The holder of the "Good Name Brand" Certificate from the Iranian Confederation of Brands in 2018

The company has always tried to ensure the conformity of theoretical calculations with practical output data in its advanced laboratory with the use of modern test equipment so that the customers can reliably use the products of the company.

The company has some advantages, including guarantee of after sale services, prompt delivery, punctuality in delivering the projects, counseling for the selection of the most appropriate units, specific designs for units, taking into account the customers' choices and requirements in designing etc., which confirm and guarantee the customers' trust. In this context, the company's motto is "The superb quality of our products guarantees your trust."

Now, many years after taking the first steps and long-term and effective functioning of our products in the hands of the customers, we believe we have been able to prove our efficacy in production. Now, considering the future and the rapid technological advances, we hope to be a dynamic enter in the field of air conditioning systems.

دارنده نشان زرین رتبه نخست در طراحی تجهیزات و سیستم های مدرن تهویه مطبوع در سال ۲۰۱۸

دارنده لوح زرین چهره های ماندگار صنعت، معدن و تجارت ایران در سال ۱۳۹۷

دارنده گواهینامه " نام نیک برند " از کنفدراسیون برند ایرانی در سال ۱۳۹۷

این کارخانه با استفاده از آزمایشگاه مجهز خود و دستگاه های مدرن تست ، همواره در جهت تطبیق محاسبات تئوری با داده های عملی ، کوشیده است تا مصرف کننده با اطمینان فراوان از تولیدات این کارخانه استفاده نماید .

امتیازاتی چون گارانتی ، خدمات پس از فروش ، تحویل فوری ، تحویل بهنگام پروژه ها ، مشاوره جهت انتخاب صحیح دستگاه ، طراحی نوع بخصوصی از دستگاه ، در نظر گرفتن خواسته و سلیغه مشتری در طراحی و .. نیز تایید و تضمینی است در جهت اطمینان هرچه بیشتر مشتریان عزیز ، گو اینکه " همواره کیفیت برتر کالای ما ضامن اعتماد شماست

اکنون سالها از برداشتن گامهای نخست می گذرد و کارکرد مفید سالهای طولانی دستگاه های فروخته شده خود گواهی بر درستی کار ماست و اینک با نظر به آینده و با توجه به پیشرفت سریع تکنولوژی ، امیدواریم بتوانیم همواره به عنوان یک قطب پویا در زمینه تهویه مطبوع پاینده باشیم .

1-Body

۱-بدنه

The bodies of all the fan coils produced by Edrisi Air Conditioning Company are manufactured from grade A automobile galvanized plates and are manufactured in proper thicknesses, depending on the type and size of the fan coil. It should be pointed out that all the fan coil bodies are insulated with the use of back-labeled elastomers in order to optimize energy consumption and increase the yield of the fan coil

بدنه تمامی فنکویل های ساخت شرکت تهویه مطبوع ادريسي از مرغوب ترين ورق های گالوانيز با گرید A خودروبی و بسته به نوع و سایز فنکویل در ضخامت مناسب ساخته میشود. لازم به ذکر است در راستای امر بهینه سازی مصرف انرژی و بالا بردن راندمان فنکویل ها، بدنه دستگاه ها با عایق های الاستومری پشت چسب دار تماما عایق کاری می شود.

2-Filter

۲-فیلتر

The filters used in the fan coils manufactured by Edrisi Air Conditioning Company are in two types: with a cloth frame and with an aluminum frame; a polypropylene (PP) lace is used in both filter types. These filters have a greater capacity for the absorption of dust and are resistant to repeated and numerous washing cycles.

فیلتر های بکار رفته در فنکویل های ساخت شرکت تهویه مطبوع ادريسي در دونوع با قاب پارچه ای و قاب آلومینیومی ارائه می گردد که در هر دو نوع جنس توری به کار رفته از پلی پروپیلن (PP) می باشد. این نوع فیلترها قابلیت جذب بالای گرد و غبار را داشته و در برابر دفعات پی در پی شستشو مقاومت بالایی دارند.

3-Electromotor

۳-الکتروموتور

The electro motors used in the fan coils manufactured by Edrisi Air Conditioning Company are in two types: one-shaft and two-shaft, with B thermal class and a protective coefficient of 20 IP. These electro motors are manufactured by Electrogen Company, under the license of SISME (Italy).

الکتروموتور بکار رفته در تمامی فنکویل های ساخت شرکت تهویه مطبوع ادريسي در دونوع تک شفت و دو شفت با کلاس حرارتی B و ضریب حفاظتی IP 20 ارائه می گردند. لازم به ذکر است الکتروموتورها ساخت کارخانه الکتروژن و تولید شده تحت لیسانس SISME ایتالیا می باشند.

4-Fan

۴-فن

The fans used in all the fan coils manufactured by Edrisi Air Conditioning Company are metallic with a metallic labyrinth and are all imported. This company avoid the use of plastic fans (ABS) due to the high noise produced by these fans.

فن های بکار رفته در تمامی فنکویل های ساخت این شرکت، از نوع فلزی با حلزون فلزی و تماما وارداتی می باشند. لازم به ذکر است این شرکت به دلیل بالا بودن میزان صدای تولیدی فن های پلاستیکی (ABS) از به کار بردن آنها خودداری می نماید.

5-Coils

۵- کویل

The coils in the Edrisi Air Conditioning Company are manufactured using the state-of-the-art technology with the most advanced industrial machinery. The fins used are of the super-slit type and are manufactured with a polyphonic cover (blue in color) with the use of a full-automatic fin press machine.

The pipelines used are 5/8-inch copper pipes, measuring 0.63 mm in thickness. The 3.8-inch pipes are not recommended due to their rapid precipitation capacity and a decrease in the yield of water fan coils.

The inlet and outlet of the coil consists of a 3/4 bronze collector.

The coil cover (tube sheets) is made up of galvanized plate.

It should be pointed out that all the coils manufactured in this company undergo thorough irrigation procedures with cleaning solutions before they are assembled on the unit.

تولید کویل با آخرین تکنولوژی روز دنیا و با پیشرفته ترین ماشین آلات صنعتی صورت می گیرد. فین های بکار رفته از نوع **Super slit** و با روکش پلی فنیک (آبی رنگ) ، تولید شده با دستگاه فین پرس فول اتوماتیک می باشد.

لوله های به کار رفته از نوع لوله مسی 5/8 با ضخامت 0.63mm می باشد. لازم به ذکر است لوله 3/8 بدلیل رسوب گیری سریع و افت راندمان در فنکویل های آبی توصیه نمی گردد.

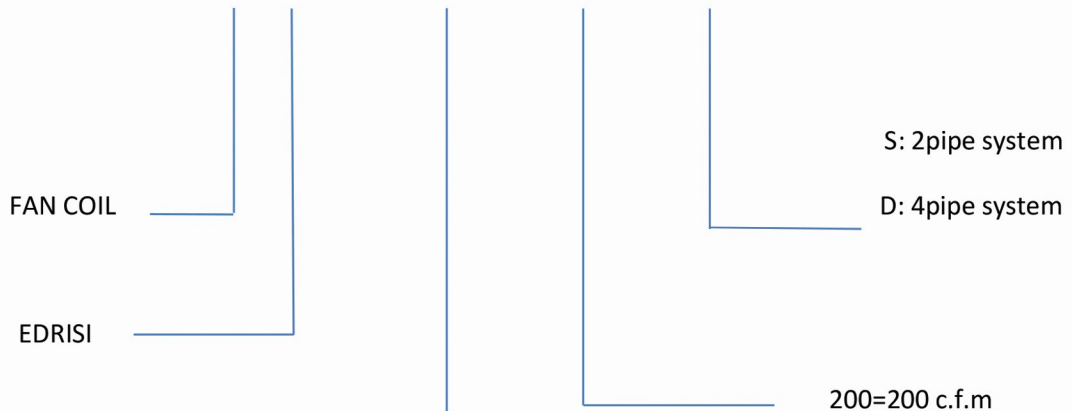
ورودی و خروجی کویل از کلکتور برنجی با سایز 3/4 تشکیل شده است.

جنس کاور کویل (تیوب شیت ها) از ورق گالوانیزه می باشد.

لازم به ذکر است تمامی کویل های تولیدی این مجموعه پس از تولید و قبل از مونتاژ بر روی دستگاه به طور کامل و با مواد شوینده مخصوص تحت عملیات شستشو قرار می گیرند.

Model Selection Guide

FCE – FTI – 200 - S



FTP: Decorative Floor Type fan coil (ABS panel)

FTI: Metallic panel Floor Type fan coil (Iron panel)

FCT: Floor & Ceiling Type fan coil (universal)

CCD: Concealed Ceiling Type fan coil

DCT: Ducted Ceiling Type fan coil

فنکویل های زمینی دکوراتیو

Decorative Floor Type fan coil

The specifications and capabilities of decorative floor type fan coils

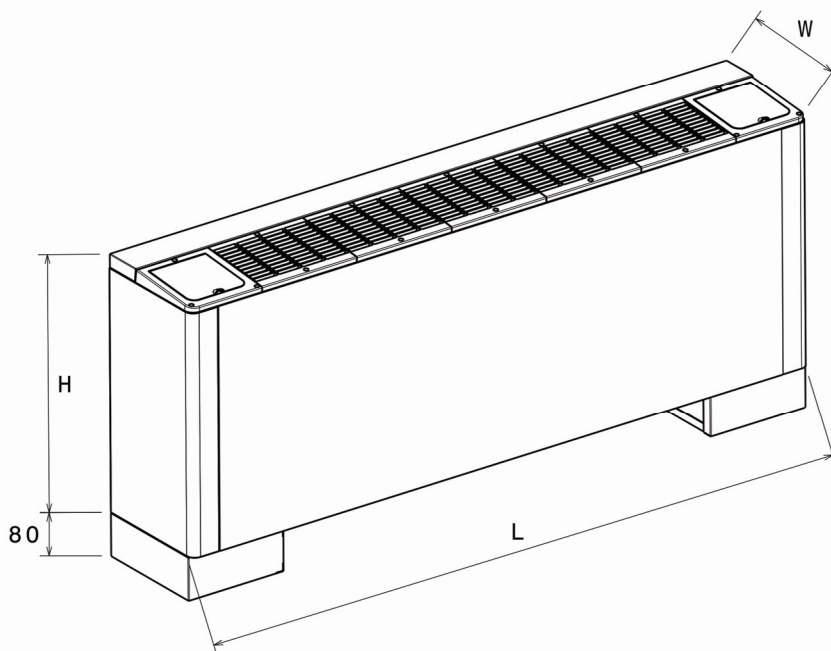
مشخصات و قابلیت های فنکویل زمینی دکوراتیو

- These fan coils are manufactured at 200, 300, 400, 600, 800, 1000 and 1200 cfm capacities.
 - The unique design of these fan coils makes it possible to use them as floor type up ... and oblique ... fan coils.
 - They have a filter capable of being easily washed.
 - Their air outlet is made of ABS, with very high strength and a unique design.
 - The inner framework is made of grade A automobile galvanized plate with very high quality.
 - The framework and the inner body is isolated with the use of 6-mm-thick elastomer.
 - This fan coil has a 7-speed single-phase electromotor with a protection coefficient of 20 IP.
- این فنکویل در ظرفیت های : ۲۰۰ - ۳۰۰ - ۴۰۰ - ۶۰۰ - ۸۰۰ - ۱۰۰۰ - ۱۲۰۰ (c.f.m) تولید می گردد.
 - طراحی منحصر به فرد این فنکویل به گونه ای است که می توان آن را هم بعنوان فنکویل زمینی بالازن و هم مورب زن استفاده نمود.
 - دارای فیلتر با قابلیت شستشو بسیار آسان
 - دریچه خروجی هوا از جنس (ABS) با مقاومت بسیار بالا و طراحی منحصر به فرد
 - بدنه داخلی از جنس ورق گالوانیزه مرغوب با گرید A خودرویی
 - عایق کاری بدنه و بدنه داخلی با استفاده از عایق الاستومری به ضخامت ۶ میلی
 - دارای الکتروموتور تک فاز هفت سرعته با ضریب حفاظتی IP 20

جدول ابعاد فنکویل های زمینی دکوراتیو

Decorative Floor Type Fan coils Dimensions

Capacity	200	300	400	600	800	1000	1200
Dimension							
L(mm)	900	1100	1300	1500	1700	1900	2100
W(mm)	235	235	235	235	235	235	235
H(mm)	460	460	460	460	460	460	460
Coil Fined Length(mm)	650	850	1050	1250	1450	1650	1850



جدول میزان ظرفیت حرارتی و برودتی فنکویل زمینی دکوراتیو

FTP Heating & Cooling Capacities

مدل	ظرفیت هوادهی	ظرفیت سرمایشی			ظرفیت گرمایشی	
MODEL	Air flow c.f.m	Cooling capacity			Heating capacity	
		Water flow G.P.M	Total cap k.w	Sensible cap k.w	Water flow G.P.M	Total cap k.w
FCE-FTP-200-S	200	2.4	3.26	1.78	1.9	5.5
FCE-FTP-300-S	300	3.6	4.9	2.65	2.8	8.1
FCE-FTP-400-S	400	4.8	6.55	3.53	3.7	10.6
FCE-FTP-600-S	600	6.1	8.44	4.64	5	14.3
FCE-FTP-800-S	800	6.8	8.7	5.4	6.8	19.5
FCE-FTP-1000-S	1000	7.4	10.11	6.4	8	21.5
FCE-FTP-1200-S	1200	8.2	11.11	7.1	9.1	26.5

Note:

The formulas used to calculate the heating capacity:

ENT. Air DB :60 F°

ENT. Fluid T:180 F°

توجه :
مبنای محاسبات ظرفیت های گرمایشی:

ENT. Air DB :60 F°

ENT. Fluid T:180 F°

The formulas used to calculate the cooling capacity:

ENT. Air DB:89 F°

ENT. Air WB: 75 F°

ENT. Fluid T:45 F°

مبنای محاسبات ظرفیت های سرمایشی:

ENT. Air DB:89 F°

ENT. Air WB: 75 F°

ENT. Fluid T:45 F°

جدول مشخصات فنی فنکویل زمینی دکوراتیو
FTP Fan coils specification

مدل	ظرفیت هوادهی	مشخصات کویل		مشخصات فن		مشخصات الکتروموتور	
MODEL	Air flow c.f.m	Coil specification		Fan specification		E.L. Motor specification	
		Face Area M ²	Connection NTP	Q.T.Y	Wheel size mm	Q.T.Y	Power Hp
FCE-FTP-200-S	200	0.13	3/4	1	150*150	1	1/30
FCE-FTP-300-S	300	0.17	3/4	1	150*200	1	1/30
FCE-FTP-400-S	400	0.21	3/4	2	150*150	1	1/20
FCE-FTP-600-S	600	0.25	3/4	2	150*200	1	1/20
FCE-FTP-800-S	800	0.29	3/4	3	150*150	2	1/30 1/20
FCE-FTP-1000-S	1000	0.33	3/4	4	150*150	2	1/20
FCE-FTP-1200-S	1200	0.34	3/4	3	150*200	2	1/20 1/30

- تمامی فن های بکار رفته از نوع فوروارد با فن و هوزینگ فلزی می باشند.
- The electro motors have been manufactured by the Electrogen Company under the license from SISME (Italy).
- الکتروموتور ها ساخت کارخانه الکتروژن و تولید شده تحت لیسانس SISME ایتالیا می باشند.

فنکویل های زمینی فلزی

Metallic Panel Floor Type Fan coils

The specifications and capabilities of the all-metallic land fan coils

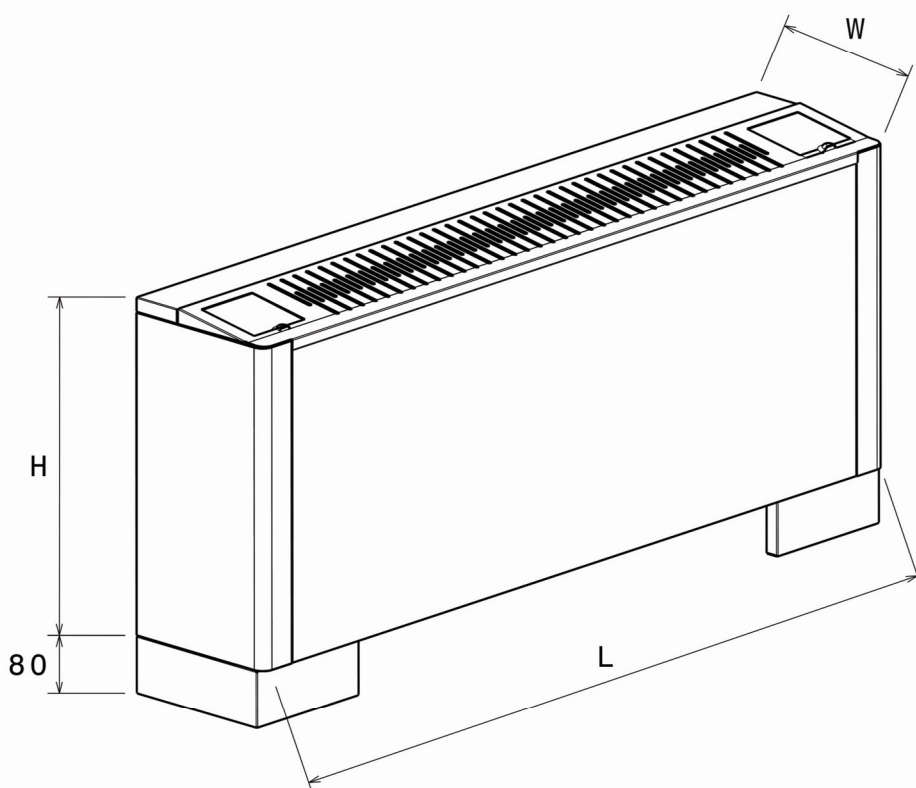
مشخصات و قابلیت های فنکویل های زمینی تمام فلزی

- These fan coils are manufactured with ۲۰۰, ۳۰۰, ۴۰۰, ۶۰۰, ۱۰۰۰ and ۱۲۰۰ cfm capacities.
 - The all-metallic and very strong body of these fan coils make them suitable for use in public places, including hospitals.
 - The fans used are of the all-metallic type; therefore, these fan coils have a very low level of noise.
 - These fan coils have a filter at the suction inlet, which can be washed.
 - The inner body has been manufactured using automobile grade A high-quality galvanized plate.
 - The fan coils have been insulated with the use of 6-mm-thick elastomers.
 - These fan coils have a 7-speed single-phase electromotor with a protective coefficient of 20 IP.
- این فنکویل در ظرفیت های : ۲۰۰ - ۳۰۰ - ۴۰۰ - ۶۰۰ - ۱۰۰۰ - ۱۲۰۰ (c.f.m) تولید می گردد.
 - بدنه بسیار مستحکم و تمام فلزی این فنکویل آن را به یک دستگاه ایده آل جهت استفاده در مکان های عمومی مانند بیمارستان ها بدل کرده است.
 - فن های بکار رفته از نوع تمام فلزی می باشند که در نتیجه فنکویل دارای سطح صدای بسیار پایین می باشد.
 - فنکویل دارای فیلتر در دهانه مکشی می باشد که این فیلتر قابلیت شستشودار نیز دارا می باشد.
 - بدنه داخلی از ورق گالوانیزه مرغوب با گرید A خودروبی ساخته شده است.
 - عایق کاری دستگاه با استفاده از عایق الاستومری با ضامت ۶ میلی صورت پذیرفته است.
 - دارای الکتروموتور تک فاز هفت سرعت با ضریب حفاظتی IP 20

جدول ابعاد فنکویل های زمینی فلزی

FTI Fan coils Dimensions

Capacity	200	300	400	600	800	1000	1200
Dimension							
L(mm)	910	1120	1220	1360	1630	1950	2300
W(mm)	235	235	235	235	235	235	235
H(mm)	460	460	460	460	460	460	460
Coil Finned Length(mm)	660	870	970	1110	1380	1700	2050



جدول میزان ظرفیت حرارتی و برودتی فنکویل زمینی فلزی FTI Fan coils Heating & Cooling Capacities

مدل	ظرفیت هوادهی	ظرفیت سرمایشی			ظرفیت گرمایشی	
MODEL	Air flow c.f.m	Cooling capacity			Heating capacity	
		Water flow G.P.M	Total cap k.w	Sensible cap k.w	Water flow G.P.M	Total cap k.w
FCE- FTI -200-S	200	2.5	3.3	1.8	2	5.7
FCE- FTI -300-S	300	3.6	4.9	2.6	2.8	8.1
FCE- FTI -400-S	400	4.6	6.2	3.4	3.6	10.4
FCE-FTI-600-S	600	6.3	8.6	4.7	5.1	14.5
FCE-FTI-800-S	800	7.1	10.5	5.8	6.7	19
FCE-FTI-1000-S	1000	9.9	13.4	7.5	8.2	23.5
FCE-FTI-1200-S	1200	12.1	16.6	9.2	9.9	28.4

For change KW to BTU/hr multiply to 3400

Note:

توجه :

The formulas used to calculate the heating capacity:

مبنای محاسبات ظرفیت های گرمایشی:

ENT. Air DB :60 F°

ENT. Air DB :60 F°

ENT. Fluid T:180 F°

ENT. Fluid T:180 F°

The formulas used to calculate the cooling capacity:

مبنای محاسبات ظرفیت های سرمایشی:

ENT. Air DB:89 F°

ENT. Air DB:89 F°

ENT. Air WB: 75 F°

ENT. Air WB: 75 F°

ENT. Fluid T:45 F°

ENT. Fluid T:45 F°

جدول مشخصات فنی فنکویل زمینی فلزی
FTI fan coils specification

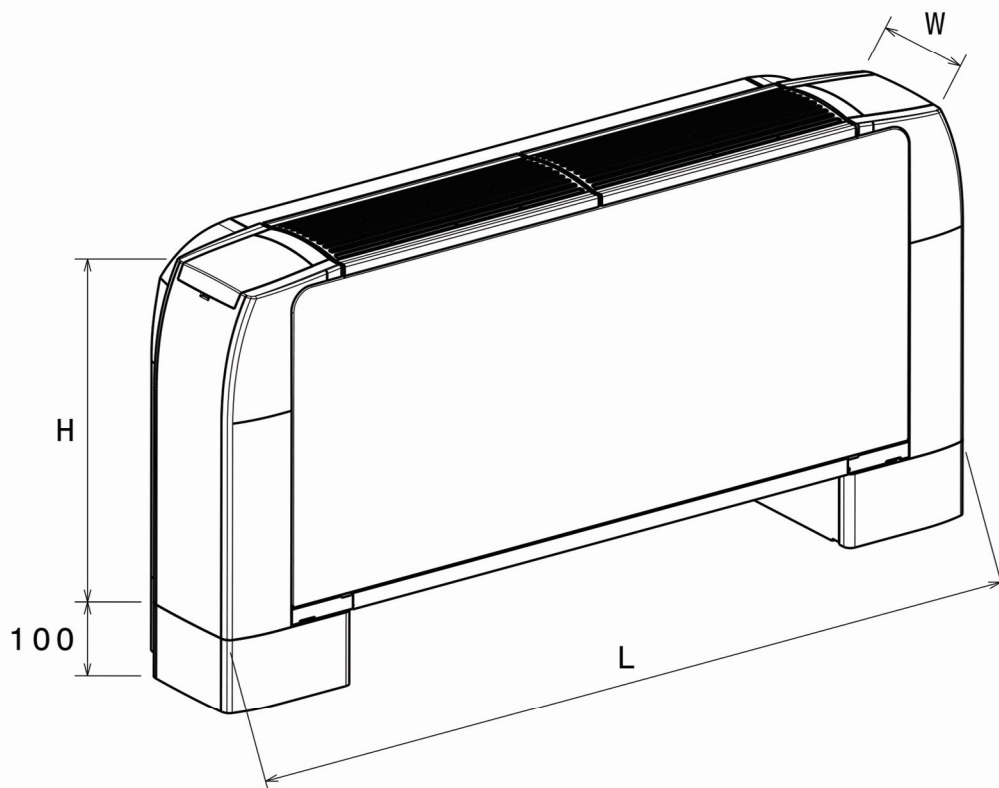
مدل	ظرفیت هوادهی	مشخصات کویل		مشخصات فن		مشخصات الکتروموتور	
MODEL	Air flow c.f.m	Coil specification		Fan specification		E.L.Motor specification	
		Face Area M ²	Connection NTP	Q.T.Y	Wheel size mm	Q.T.Y	Power Hp
FCE-FTI-200-S	200	0.13	3/4	1	150*150	1	1/30
FCE-FTI-300-S	300	0.17	3/4	1	150*200	1	1/30
FCE-FTI-400-S	400	0.19	3/4	2	150*150	1	1/20
FCE-FTI-600-S	600	0.22	3/4	2	150*200	1	1/20
FCE-FTI-800-S	800	0.27	3/4	3	150*150	2	1/30 1/20
FCE-FTI-1000-S	1000	0.34	3/4	4	150*150	2	1/20
FCE-FTI-1200-S	1200	0.41	3/4	3	150*200	2	1/20 1/30

- All the fans used are of the forward type with metallic fan and housing
- تمامی فن های بکار رفته از نوع فوروارد با فن و هوزینگ فلزی می باشند.
- The electro motors have been manufactured by the Electrogen Company under the license from SISME (Italy).
- الکتروموتور ها ساخت کارخانه الکتروژن و تولید شده تحت لیسانس SISME ایتالیا می باشند.

جدول ابعاد فنکویل های لوکس اونیروسال

FCT fan coils Dimension

Capacity	200	300	400	600	800	1000	1200
Dimension							
L(mm)	950	1150	1350	1550	1750	1950	2150
W(mm)	230	230	230	230	230	230	230
H(mm)	470	470	470	470	470	470	470
Coil Finned Length(mm)	700	900	1100	1300	1500	1700	1900



جدول میزان ظرفیت حرارتی و برودتی فنکویل های لوکس اونیروسال
FCT fan coils Heating & Cooling Capacities

مدل	ظرفیت هوادهی	ظرفیت سرمایشی			ظرفیت گرمایشی	
MODEL	Air flow c.f.m	Cooling capacity			Heating capacity	
		Water flow G.P.M	Total cap k.w	Sensible cap k.w	Water flow G.P.M	Total cap k.w
FCE- FCT -200-S	200	2.5	3.35	1.9	2	5.9
FCE- FCT -300-S	300	3.6	5	2.7	2.8	8.2
FCE- FCT -400-S	400	4.6	6.3	3.6	3.6	10.6
FCE- FCT -600-S	600	6.3	8.7	4.7	5.2	14.6
FCE- FCT -800-S	800	7.1	10.6	5.8	6.7	19.1
FCE- FCT -1000-S	1000	9.9	13.5	7.5	8.3	23.6
FCE- FCT -1200-S	1200	12.1	16.7	9.3	9.9	28.4

For change KW to BTU/hr multiply to 3400

Note:

توجه :

The formulas used to calculate the heating capacity:

مبنای محاسبات ظرفیت های گرمایشی:

ENT. Air DB :60 F°

ENT. Air DB :60 F°

ENT. Fluid T:180 F°

ENT. Fluid T:180 F°

The formulas used to calculate the cooling capacity:

مبنای محاسبات ظرفیت های سرمایشی:

ENT. Air DB:89 F°

ENT. Air DB:89 F°

ENT. Air WB: 75 F°

ENT. Air WB: 75 F°

ENT. Fluid T:45 F°

ENT. Fluid T:45 F°

جدول مشخصات فنی فنکویل های لوکس اونیروسال

FCT fan coils specification

مدل	ظرفیت هوادهی	مشخصات کویل		مشخصات فن		مشخصات الکتروموتور	
MODEL	Air flow c.f.m	Coil specification		Fan specification		E.L.Motor specification	
		Face Area M ²	Connection NTP	Q.T.Y	Wheel size mm	Q.T.Y	Power Hp
FCE- FCT -200-S	200	0.14	3/4	1	150*150	1	1/30
FCE- FCT -300-S	300	0.18	3/4	1	150*200	1	1/30
FCE- FCT -400-S	400	0.22	3/4	2	150*150	1	1/20
FCE- FCT -600-S	600	0.26	3/4	2	150*200	1	1/20
FCE- FCT -800-S	800	0.3	3/4	3	150*150	2	1/30 1/20
FCE- FCT-1000-S	1000	0.34	3/4	4	150*150	2	1/30 1/20
FCE- FCT-1200-S	1200	0.38	3/4	3	150*200	2	1/20 1/30

- تمامی فن های بکار رفته از نوع فوروارد با فن و هوزینگ فلزی می باشند.
- The electro motors have been manufactured by the Electrogen Company under the license from SISME (Italy).
- الکتروموتور ها ساخت کارخانه الکتروژن و تولید شده تحت لیسانس SISME ایتالیا می باشند.

فنکویل های سقفی توکار

CCD Fan coils

The Specifications and Capabilities of CCD Fan coils:

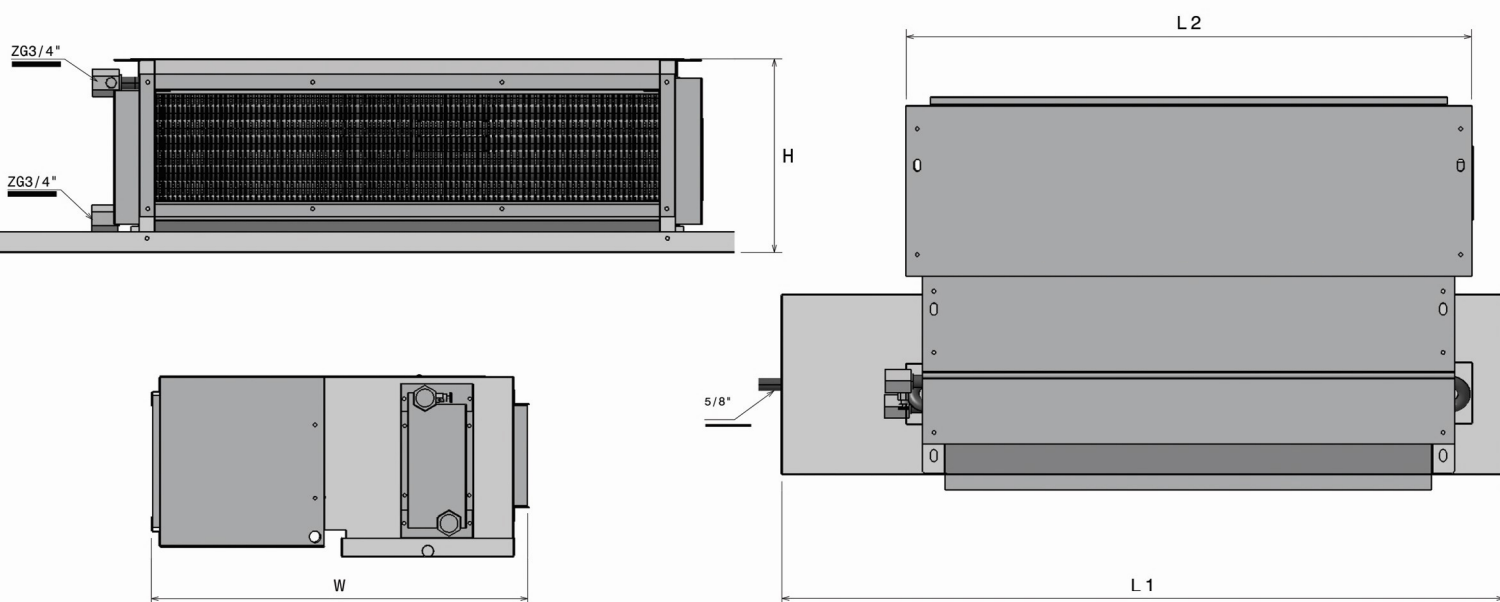
- These fan coils are manufactured at 200, 300, 400, 600, 800, 1000 and 1200 (cfm) capacities.
- These fan coils have a slender and unique design, making it possible to easily position them within the false ceiling
- The fan coils have a 7-speed single-phase electromotor with a protective coefficient of ۲۰ IP.
- These fan coils have two inlets for fresh air (optional).
- The fan coil design permits easy access to the electromotor and fan for periodic servicers. .
- Elastomeric insulates have been used beneath the sink to present sink perspiration.
- These fan coils have washable filters with very easy replacement capacity even in many narrow spaces.
- These fan coils can suction air from the back and the underneath.
- These fan coils have the capacity to be converted from the two-pipe design to the four-pipe design (optional).
- The all-metallic body of these fan coils has been manufactured using high-quality galvanized plates

مشخصات و قابلیت های فنکویل های سقفی توکار :

- این فنکویل در ظرفیت های : ۲۰۰- ۳۰۰- ۴۰۰- ۶۰۰- ۸۰۰- ۱۰۰۰- ۱۲۰۰ (c.f.m) تولید می گردد.
- طراحی منحصر به فرد و باریک با قابلیت جاسازی بسیار آسان در سقف کاذب
- دارای الکتروموتور تک فاز هفت سرعته با ضریب حفاظتی IP 20
- دارای دو دریچه ورود هوای تازه (در صورت نصب)
- دسترسی بسیار آسان به الکتروموتور و فن جهت انجام سرویس های دوره ای
- استفاده از عایق الاستومری در زیر تشتک جهت جلوگیری از تعریق تشت
- دارای فیلتر قابل شستشو با قابلیت تعویض بسیار آسان حتی در فضاهای بسیار تنگ
- دارای دو حالت مکش از پشت و مکش از پایین
- قابلیت تبدیل از حالت دو لوله ای به حالت چهار لوله ای (در صورت درخواست)
- دارای بدنه تمام فلزی ساخته شده از ورق مرغوب گالوانیزه

جدول ابعاد فنکویل های سقفی توکار CCD fan coils Dimension

Capacity	200	300	400	600	800	1000	1200
Dimension							
L ₁	750	850	950	1060	1370	1640	2050
L ₂	640	740	840	970	1270	1530	1940
W(mm)	530	530	530	530	530	530	530
H(mm)	235	235	235	235	235	235	235
Coil Finned Length(mm)	560	660	760	890	1190	1510	1860



جدول میزان ظرفیت حرارتی و برودتی فنکویل های سقفی توکار

CCD fan coils Heating & Cooling

مدل	ظرفیت هوادهی	ظرفیت سرمایشی			ظرفیت گرمایشی	
MODEL	Air flow c.f.m	Cooling capacity			Heating capacity	
		Water flow G.P.M	Total cap k.w	Sensible cap k.w	Water flow G.P.M	Total cap k.w
FCE- CCD-200-S	200	2.2	2.99	1.66	1.8	5.2
FCE- CCD-300-S	300	3.1	4.1	2.33	2.6	7.5
FCE- CCD-400-S	400	4	5.5	3	3.4	9.6
FCE- CCD-600-S	600	5.7	7.6	4.3	4.7	13.5
FCE- CCD-800-S	800	6.5	8	5	5.8	18.2
FCE- CCD-1000-S	1000	7.2	9.9	6.3	8	21
FCE- CCD-1200-S	1200	8.2	11	7.1	9.1	26

For change KW to BTU/hr multiply to 3400

Note:

توجه :

The formulas used to calculate the heating capacity:

مبنای محاسبات ظرفیت های گرمایشی:

ENT. Air DB :60 F°

ENT. Air DB :60 F°

ENT. Fluid T:180 F°

ENT. Fluid T:180 F°

The formulas used to calculate the cooling capacity:

مبنای محاسبات ظرفیت های سرمایشی:

ENT. Air DB:89 F°

ENT. Air DB:89 F°

ENT. Air WB: 75 F°

ENT. Air WB: 75 F°

ENT. Fluid T:45 F°

ENT. Fluid T:45 F°

جدول مشخصات فنی فنکویل های سقفی توکار CCD fan coils specification

مدل	ظرفیت هوادهی	مشخصات کویل		مشخصات فن		مشخصات الکتروموتور	
MODEL	Air flow c.f.m	Coil specification		Fan specification		E.L.Motor specification	
		Face Area M ²	Connection NTP	Q.T.Y	Wheel size mm	Q.T.Y	Power Hp
FCE- CCD-200-S	200	0.11	3/4	1	150*150	1	1/30
FCE- CCD-300-S	300	0.13	3/4	1	150*200	1	1/30
FCE- CCD-400-S	400	0.15	3/4	2	150*150	1	1/20
FCE- CCD-600-S	600	0.17	3/4	2	150*200	1	1/20
FCE- CCD -800-S	800	0.23	3/4	3	150*150	2	1/30 1/20
FCE- CCD-1000-S	1000	0.3	3/4	4	150*150	2	1/20
FCE- CCD-1200-S	1200	0.37	3/4	3	150*200	2	1/20 1/30

- تمامی فن های بکار رفته از نوع فوروارد با فن و هوزینگ فلزی می باشند.
- The electro motors have been manufactured by the Electrogen Company under the license from SISME (Italy).
- الکتروموتور ها ساخت کارخانه الکتروژن و تولید شده تحت لیسانس SISME ایتالیا می باشند.

فنکویل های سقفی کانالی Ducted Ceiling Type Fan coils

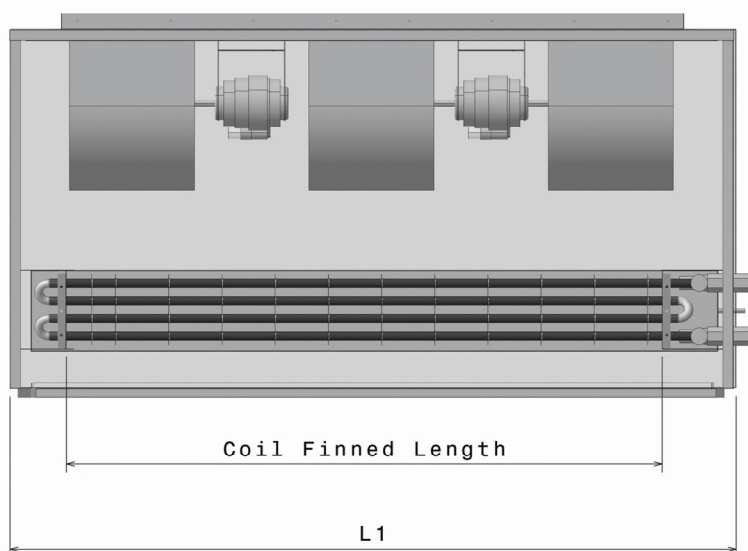
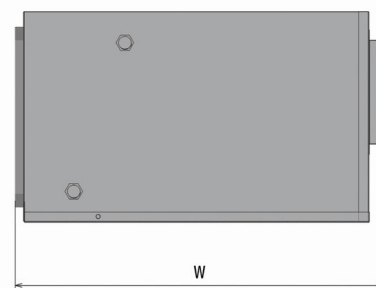
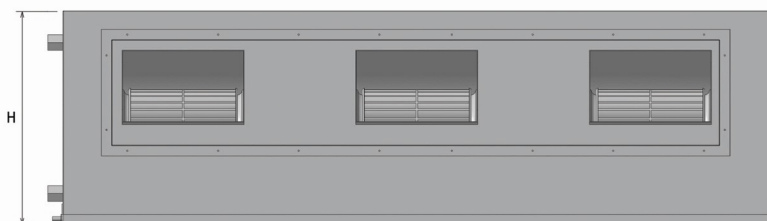
Specifications and capabilities of ducted ceiling type fan coils:

مشخصات و قابلیت های فنکویل سقفی کانالی

- These fan coils are manufactured at 600, 800, 1000, 1200, 1400, 1600, 1800 and 2000 cfm capacities.
 - The unit basically has a ۴-row thermocouple and can be manufactured with a ۶-row thermocouple.
 - A fresh air inlet can be added to the design (if requested by clients)
 - High-quality automobile grade A galvanized plates have been used in all the components of the fan coil.
 - An elastomer insulator has been used beneath the distillation sink to prevent sink perspiration.
 - All-metallic centrifuge fans have been used, with the minimum possible noise.
 - These fan coils have a 3-speed motor with a very high power.
 - These fan coils have a filter that can be washed and easily and rapidly replaced with a new one
- این فنکویل در ظرفیت های : 600 - 800 - 1000 - 1200 - 1400 - 1600 - 1800 و 2000 (c.f.m) تولید می گردد.
 - دستگاه در حالت نرمال دارای یک عدد کویل ۴ ردیفه می باشد که قابلیت نصب کویل ۶ ردیفه را نیز دارا می باشد.
 - قابلیت تعبیه دریچه هوای تازه (در صورت درخواست مشتری)
 - استفاده از ورق گالوانیزه مرغوب با گرید A خودرویی در تمامی اجزای دستگاه
 - استفاده از عایق الاستومری در زیر تشتک تقطیر جهت جلوگیری از تعریق تشت
 - استفاده از فن های سانتریفیوژ تمام فلزی با حداقل صدای ممکن
 - دارای موتور سه سرعت با توان بسیار بالا
 - دارای فیلتر شستشو با قابلیت نصب و تعویض بسیار سریع و آسان

جدول ابعاد فنکویل های سقفی کانالی Ducted Ceiling Type Fan coils

Capacity	600	800	1000	1200	1400	1600	1800	2000
Dimension								
L ₁	850	850	1230	1230	1200	1200	1360	1360
W(mm)	720	720	720	720	720	720	720	720
H(mm)	410	410	410	410	410	410	410	410
Coil Finned Length(mm)	600	600	980	980	950	950	1120	1120



جدول میزان ظرفیت حرارتی و برودتی فنکویل های سقفی کانالی
DCT fan coils Heating & Cooling Capacities

مدل	ظرفیت هوادهی	ظرفیت سرمایشی			ظرفیت گرمایشی	
MODEL	Air flow c.f.m	Cooling capacity			Heating capacity	
		Water flow G.P.M	Total cap k.w	Sensible cap k.w	Water flow G.P.M	Total cap k.w
FCE- DCT-600-S	600	12	16	8.8	9.5	24
FCE- DCT-800-S	800	13.2	17.1	10.3	11.8	36.4
FCE- DCT-1000-S	1000	14.1	19.9	13.2	15.8	43
FCE- DCT-1200-S	1200	16.3	22.4	14.5	18.2	53.2
FCE- DCT-1400-S	1400	15.5	25	16.9	16.7	61.2
FCE- DCT-1600-S	1600	17.1	28.2	19.2	18.5	69.9
FCE- DCT-1800-S	1800	19.4	30.9	23.2	20.3	80.1
FCE- DCT-2000-S	2000	22.3	35.1	28.2	24.1	95.1

For change KW to BTU/hr multiply to 3400

Note:

توجه :

The formulas used to calculate the heating capacity:

مبنای محاسبات ظرفیت های گرمایشی:

ENT. Air DB :60 F°

ENT. Air DB :60 F°

ENT. Fluid T:180 F°

ENT. Fluid T:180 F°

The formulas used to calculate the cooling capacity:

مبنای محاسبات ظرفیت های سرمایشی:

ENT. Air DB:89 F°

ENT. Air DB:89 F°

ENT. Air WB: 75 F°

ENT. Air WB: 75 F°

ENT. Fluid T:45 F°

ENT. Fluid T:45 F°

جدول مشخصات فنی فنکویل های سقفی کانالی

DCT fan coils specification

مدل	ظرفیت هوادهی	مشخصات کویل		مشخصات فن		مشخصات الکتروموتور	
MODEL	Air flow c.f.m	Coil specification		Fan specification		E.L.Motor specification	
		Face Area M ²	Connection NTP	Q.T.Y	Wheel size mm	Q.T.Y	Power Hp
FCE- DCT-600-S	600	0.228	¾	2	150*150	1	1/20
FCE- DCT-800-S	800	0.230	¾	2	150*150	1	1/20
FCE- DCT-1000-S	1000	0.373	¾	3	150*150	2	1/30-1/20
FCE- DCT-1200-S	1200	0.340	¾	3	150*150	2	1/30-1/20
FCE- DCT-1400-S	1400	0.361	¾	2	200*200	1	½
FCE- DCT-1600-S	1600	0.365	¾	2	200*200	1	½
FCE- DCT-1800-S	1800	0.426	¾	3	200*200	1	½-1/3
FCE- DCT-2000-S	2000	0.430	¾	3	200*200	1	½-1/3

- All the fans used are of the forward type with metallic fan and housing
- تمامی فن های بکار رفته از نوع فوروارد با فن و هوزینگ فلزی می باشند.
- The electro motors have been manufactured by the Electrogen Company under the license from SISME (Italy).
- الکتروموتور ها ساخت کارخانه الکتروژن و تولید شده تحت لیسانس SISME ایتالیا می باشند.



دفتر فروش : تبریز - میدان دانشسرا - ساختمان طبقاتی سهند - پلاک ۲
Head Office : No.2 Daneshsara SQR. Sahand BLDG. Tabriz - IRAN
تلفن : ۰۴۱ - ۳۵۲۵۵۰۷۹ - ۳۵۲۶۵۳۱۶ - ۳۵۲۶۵۳۱۷ - ۳۵۲۶۵۳۱۸
Tel : (+98 41) 35265316 - 35265317 - 35265318 - 35255079
فکس : ۰۴۱ - ۳۵۲۵۷۱۷۷
Fax : (+98 41) 35257177
کارخانه : تبریز - اول جاده اهر - اول جاده آرپادرسی
Factory : Km . 2 Ahar Road , Tabriz - IRAN
تلفن : ۰۴۱ - ۳۶۳۷۴۶۸۸ - ۳۶۳۷۳۶۳۲ - ۳۶۳۷۳۲۹۱
Tel : (+98 41) 36373291 - 36374688 - 36373632
فکس : ۰۴۱ - ۳۶۳۷۳۶۳۳
Fax : (+98 41) 36373633

